



E-BIKE OWNER'S MANUAL

電動アシスト自転車 取扱説明書

ESCAPE RX-E+



1.	はじめに	1
1.1	ようこそ Eサイクリングの世界へ	1
1.2	Eバイクの特徴	1
1.3	サービスと技術サポート	1
2	安全上のご注意	2
2.1	バッテリー & 充電器	2
2.2	ご使用のまえに	2
2.3	車載での輸送	2
3	ESCAPE RX-E+	3
3.1	各部のなまえ	3
3.2	走行距離の目安	3
3.3	仕様	4
4	Eパーツの概要	5
4.1	説明	5
4.2	バッテリー & 充電器	5
4.2.1	概要	6
4.2.2	注意事項	6
4.2.3	新品バッテリー	6
4.2.4	充電	7
4.2.5	使用方法	8
4.2.6	保管方法	8
4.3	SYNCDRIVEモーター	8
4.4	RIDECONTROL	9
4.4.1	概要	9
4.4.2	設定	10
4.4.3	メーター表示のリセット	12
4.4.4	速度単位切り替え (Km/h<->Mph)	12
4.4.5	ポジション調整	13
5	使用方法	14
5.1	乗車前点検	14
5.2	メンテナンス	15
5.3	走行可能距離	15
5.4	推奨変速方法	15
5.5	バッテリーキー	15
6	トラブルシューティング	16
6.1	エラー表示	16
6.2	EVOディスプレイ	16
7	よくある質問	17
8	保障と適合	18
8.1	保証規定	18
8.2	保証対象外項目	19
8.3	適合性	19

1. はじめに

1.1 ようこそ Eサイクリングの世界へ

このたびは、電動アシスト自転車（以下、Eバイク）「ESCAPE RX-E+」をお買い上げいただき誠にありがとうございます。この取扱説明書をご使用前によくお読みのうえ、大切に保管してご利用いただき、正しく安全にサイクリングをお楽しみください。

お子様がお使いになる場合は、必ず保護者の方がこの取扱説明書をお読みいただき、正しい乗り方をご指導ください。

For your safety and comfort, if you are foreigner who lives in Japan and couldn't read this Japanese manual, please ask someone who understand and help to explain details for you.

1.2 Eバイクの特徴

お買い求めいただいた自転車は、電動アシストシステムが付いた自転車です。Eバイクは、普通の自転車と異なった部分があります。

- ・運転免許証が不要です。
- ・アシスト力の働きで楽に走行できます。
- ・アシストモード切替機能がついています。
- ・ディスプレイを装備
- ・リチウムイオンバッテリーを使用しています。

***次のようなときはアシスト力は働きません**

- ・時速が24km/h以上のとき
- ・ペダルの回転を止めているとき
- ・バッテリーの残量がなくなったとき

1.3 サービスと技術サポート

このマニュアルは、サービス、メンテナンスおよび修理に関する情報を網羅していません。サービスおよび技術情報に関しては、お買い求めの正規販売店にご相談ください。また、製品の最新情報や正規販売店は、弊社ウェブサイトからご確認いただけます。

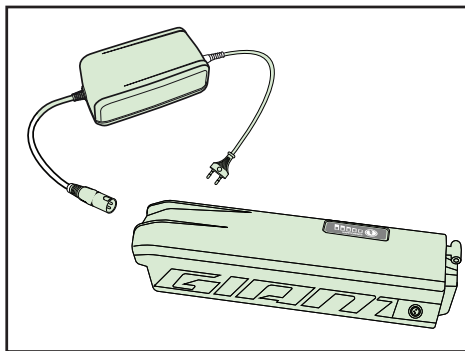


情報



2. 安全上のご注意

2.1 バッテリー & 充電器



危険

- バッテリーと充電器は水や火気のそばに置かないでください。
- バッテリーと充電器を他の目的に使用しないでください。
- 正と負の端子を接続しないでください。
- 電池は子供やペットの手の届かないところに保管してください。
- バッテリーと充電器に衝撃を与えないでください（落下など）。
- バッテリーと充電器を覆ったり、上に物を置かないでください。
- 異常な臭いや煙に気付いた場合は、すぐに充電を中止してください。
- 万一、火災の原因となる場合は、絶対に水をかけないでください。代わりに砂を使用して消して、すぐに119番通報してください。



注意

充電中にバッテリーや充電器に触れないようにしてください。充電器が熱くなります。バッテリーパックの背面に記載されている注意事項も、ご使用前によくお読みください。

2.3 ご使用のまえに

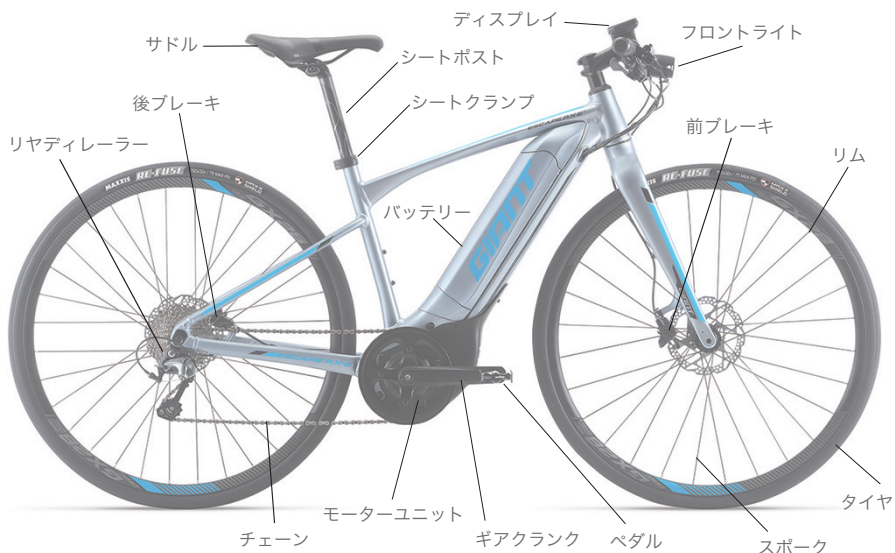
Eバイクを道路で使用する前に、必ず安全な場所で、全てのモードの電動アシストサポートを体感してください。

2.4 車載での輸送

車でEバイクを輸送する際には、必ず車体本体からバッテリーを外した上で、車内で安全に保管して輸送してください。

3. ESCAPE RX-E+

3.1 各部のなまえ



3.2 走行距離の目安

一充電あたりの走行距離	走りかた	走行条件	
SPORT 90km	標準パターン走行 (業界統一テスト条件) 	A は、平坦 1km、	時速:15km/h 変速:リア⑩
NORMAL 110km		B は、4度坂 1km、	時速:10km/h 変速:リア⑥
ECO+ 150km		C は、平坦 1km、	時速:15km/h 変速:リア⑩
ECO 225km		D は、4度坂 1km	時速:20km/h 変速:リア⑩

走行距離の目安は、次の条件で測定しています。

- ・ バッテリーは新品、気温は15～25℃、車載質量は65kg (乗員および荷物を合計した質量)
- ・ ライトは消した状態
- ・ 満充電後、バッテリーの残量が3%になるまでの各モードごとの走行目安です。
 ※残量が3%になると、節電のため自動的に「ECO」モードに切り替わります。
 ※残量が1%になると、アシストが停止してライトのみ点灯可能になります。

3.3 仕様

品名		ESCAPE RX-E+
品番		ESCAPE-RX-E-XS, ESCAPE-RX-E-S ESCAPE-RX-E-M
寸法	全長	1745mm(XS), 1750mm(S) 1765mm(M)
	全幅	595mm
タイヤ (前/後)		700X32C
総車両質量		20.0kg(XS), 20.1kg(S), 20.2kg(M)
フレーム		ダイヤモンド形
ハンドルバー		フラットバー
リフレクタ		ハンドル、シートピラー、前後車輪、ペダルに取付
スタンド		なし (オプション販売)
補助速度範囲		24km/h 未満
充電一回の走行距離 (SPORTモード走行)		90km
モーター形式		直流ブラシレスモーター
定格出力		240W
補助力制御方式		踏力比例制御
バッテリー	種類	リチウムイオンバッテリー
	容量	36V - 13.8Ah
	質量	約3.4kg
充電器	形式	プラグ差込型
	電源	AC 100V (50Hz / 60Hz)
	充電時間	N/A
	質量	約820g
消費電力		83W
変速機方式		外装10段シフト
駆動方式		後輪駆動方式
制御装置	前	ディスクブレーキ
	後	ディスクブレーキ
照明装置		バッテリー式前照灯
乗車適応身長		155cm以上

4. Eパーツの概要

4.1 説明

GIANTのEバイクには、スムーズでパワフルなアシストを生むための専用部品が採用されています。

ENERGYPAK

GIANTのフレーム内蔵型リチウムイオンバッテリー ENERGYPAK（エナジーパック）は、現在市場で最高レベルのエネルギー密度を持ちます。また、従来のバッテリーシステムと比較して2倍の高速充電を実現します。GIANTの工場ですべて徹底的にテストされたエナジーパックは、信頼性が高く安心してご使用いただけます。また、リチウムイオンバッテリーはメモリー効果の心配がありません。

*メモリー効果：継ぎ足し充電を繰り返すと、見かけ上のバッテリー容量が低下すること。

SYNCDRIVE Powered by YAMAHA

イノベーションと製造技術によるYAMAHA製のSyncDrive（シンクドライブ）モーターは、ライダーの能力を最大限に引き出します。

最大80Nmのトルクを供給するパワフルかつスムーズなアシストを提供するモーターは、駆動音も静かにチューニングされていて、その性能と信頼性は広く評価されています。

RIDECONTROL

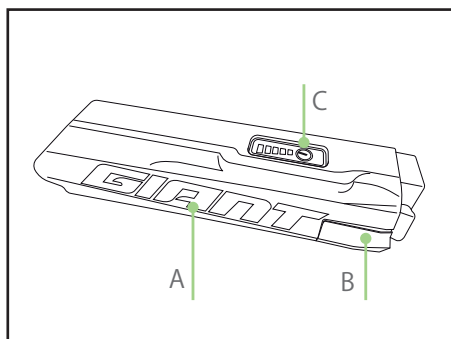
ハンドルバーに装着された操作スイッチは、グリップと一体化しているのでグリップから手を動かすことなく操作ができる安心設計です。中央に設置されたRIDECONTROL（ライドコントロール）ディスプレイは視認性に優れ、ライダーに以下の情報を提供するだけでなく、マイクロUSBポートを搭載しているのでスマートフォンなどへの充電も可能にします。

- ・ バッテリー残量表示
- ・ アシストレベル表示
- ・ 走行可能目安距離表示
- ・ 一般的なスピードメーター表示

4.2 バッテリー & 充電器

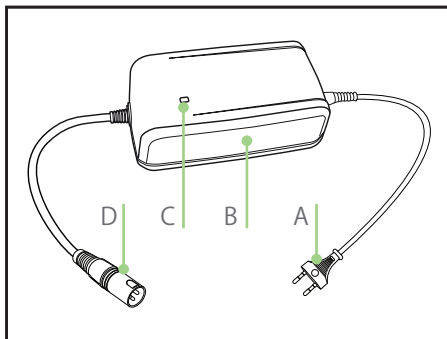
4.2.1 概要

EnergyPak (サイドリリース式)



- A エナジーパック本体
- B 充電ソケット
- C バッテリー残量確認ボタン

充電器 (3A)



- A ACプラグ
- B 充電器本体
- C インジケーター
- D 接続プラグ

4.2.2 注意事項



危険

- 異臭や煙が出た場合は、すぐに充電を中止してください。ご購入いただいた正規販売店にお持ちいただき、点検または交換が必要です。
- 万一、バッテリーパックから発火した場合は、絶対に水に入れたりかけたりしないでください。代わりに砂を使用して消して、すぐに119番通報してください。

4.2.3 新品バッテリー

新品のエナジーパックは、プロテクトのかかった休眠状態で出荷されます。ご使用前に、以下の方法でエナジーパックを休眠状態から活性化させてください。

- バッテリー残量確認ボタンを押してLEDが点灯しない場合は休眠状態です。
- エナジーパックに通電した充電器を接続することで、休眠状態から活性化できます。
- エナジーパックから充電器を外した後、バッテリー残量確認ボタンを押してLEDが点灯することを確認します。

*一度活性化したエナジーパックは、休眠状態に戻すことはできません。

*エナジーパックの活性化は、基本的には納車前にジャイアント正規販売店で実施済みです。



4.2.4 充電

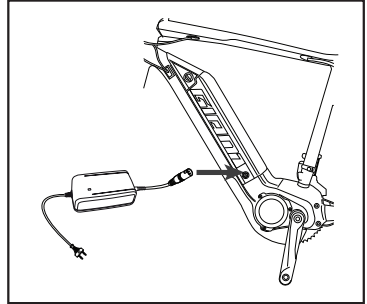
- エナジーパックの充電は、室温(±20°C)で実施してください。0°C以下、または40°C以上の場合、充電が適切に行われず、エナジーパックの寿命に悪影響を与える可能性があります。

3A 充電器

- 非接続時：LEDが緑色に点灯
- 充電中（正常）：LEDが赤色に点灯
- 充電中（問題発生）：LEDが赤色に点滅
- 充電完了 (100%)：LEDが緑色に点灯

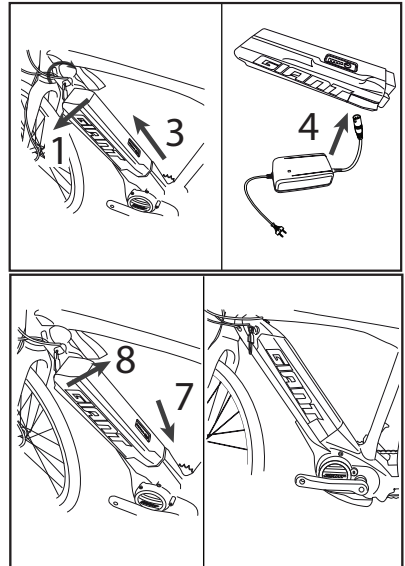
バイクに装着した状態での充電

1. 充電器にエナジーパックを接続後、ACプラグをコンセントに接続します。
2. 充電はいつでも中止することができます。
3. 最初に充電器のACプラグをコンセントから抜き、その後エナジーパックから取り外します。



バイクから取り外した状態での充電

1. キーを挿入し回転させて、エナジーパックのロックを解除します。
2. エナジーパックの上部を横にスライドさせます。
3. エナジーパックを持ち上げます。
4. 充電器をエナジーパックに接続後、ACプラグをコンセントに接続します。
5. 充電はいつでも中止することができます。
6. 最初に充電器のACプラグをコンセントから抜き、その後エナジーパックから取り外します。
7. エナジーパックの装着時は、底部のスロットに正しく取り付けられていることを確認します。
8. エナジーパックの上部を押して、「カチッ」としたクリック音とエナジーパックが適切に固定されていることを確認します。
9. キーを外します。



4.2.5 使用方法

エネルギーパックの残量が3%になると、省電のため自動的にエコモードに切り替わります。

エネルギーパックの残量が1%になると、自動的にモーターアシストが停止します。

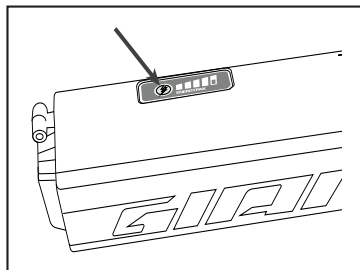
この時、アシストレベルのインジケーターバーが3度点滅します。

その後、フロントライトは約3時間使用可能です。

エネルギーパックの残量は、ライドコントロールの残量表示か、バッテリー残量確認ボタンを押すことで確認できます。

充電を15回以上行なった後、または3ヶ月ごとに、バッテリーを使い切ることで、エネルギーパックの寿命を延ばすことができます。

コナジーパックがバイクに装着されている間は、保管時にも少量の電力が失われていきます。数日以上乗車しない場合は、エネルギーパックをバイクから外して保管することをお勧めします。バッテリーを使い切ったからの満充電までの時間は、約5時間半です。



4.2.6 保管方法

バイクを1ヶ月以上使用しない場合は、以下の方法でエネルギーパックを保管をお願いします。

- バイクから取り外して保管してください。
- 室温 0~40°Cの間で保管してください。
- 毎月バッテリー残量を確認してください。
- 3ヶ月ごとに必ず充電してください。

充電が適切に行なわれない場合、エネルギーパックの性能が落ちる可能性があります。

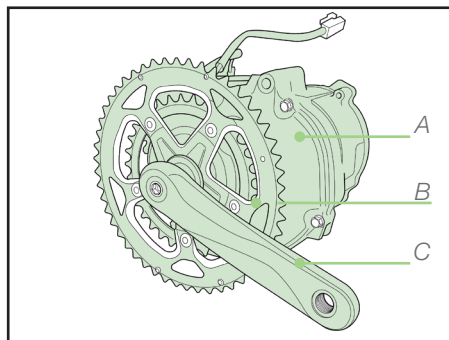
また、エネルギーパックの保証が無効になる可能性があります。

4.3 SYNCDRIVEモーター

シンクドライブモーターは、Eバイクのペダリングアシストを行ないます。

内部センサーとスピードセンサーから得た情報から、スムーズで自然な乗り心地のアシストを提供します。

最高の耐久性を実現するために、ボトムブラケット軸に対して側面方向に最大1mmの遊びを持たせた仕様に設計しています。

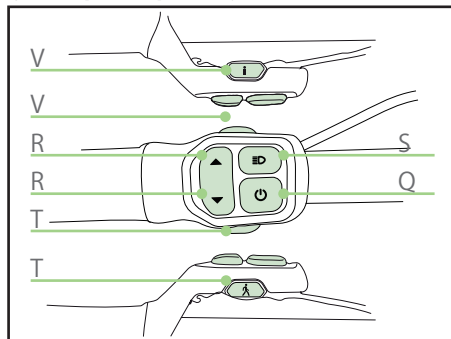


- A モーター本体
- B チェーンホイール
- C クランク軸

4.4 RIDECONTROL

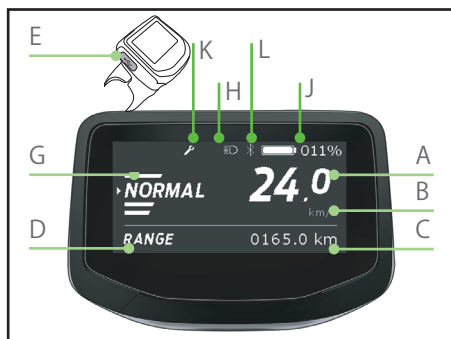
4.4.1 概要

リモートコントローラー



- Q. 電源ボタン
- R. アシストモード切替ボタン
- S. ライトボタン
- T. ウォークアシストボタン
(日本国内仕様では使用しません)
- V. 表示切り替えスイッチ

ディスプレイ



- A. 速度
- B. Km/h 又は mph
- C. メーター表示
- D. メーター表示内容 : Max speed (最高速) , Average speed (平均スピード) , remaining range (走行可能距離) , ODO (総走行距離) , Trip distance (走行距離) , Trip time (走行時間) , Cadence (ケイデンス) .
- E. マイクロUSBポート (5V-0,5A)
- G. パワーアシスト表示
- H. フロントライト表示
- J. エナジーバック残量表示
- K. サービス表示
- L. ブルートゥース表示

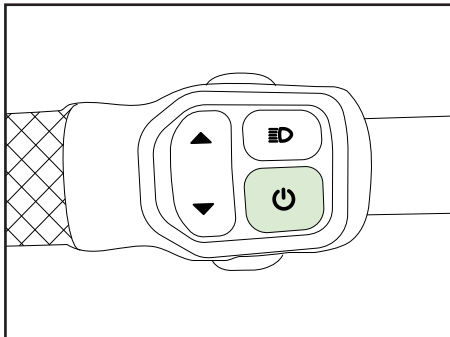
4.4.2 設定

On:

電源ボタン(Q) を押してシステムを起動します。

Off:

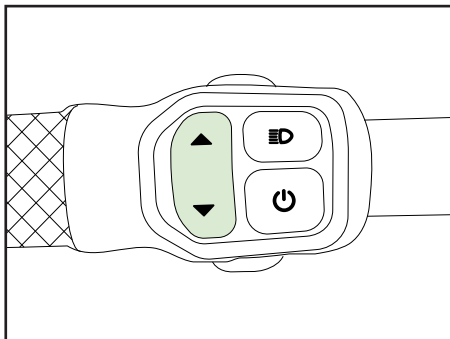
電源ボタン(Q) を3秒以上押してシステムの電源を切ります。



アシストパワー:

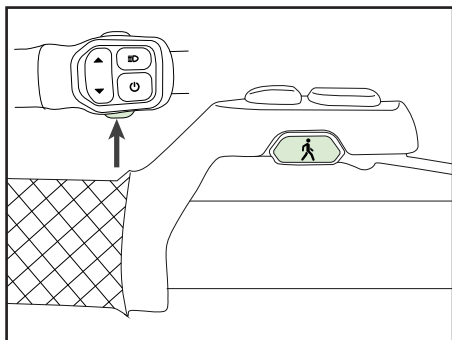
アシストモード切替ボタン (R) を上下に押して、任意のパワーアシストレベル (G) を選択します。

- アシストが弱いほど、走行距離は長くなります。
- アシストが強いほど、走行距離は短くなります。
- アシストOFF：アシストなしでのライディング用。



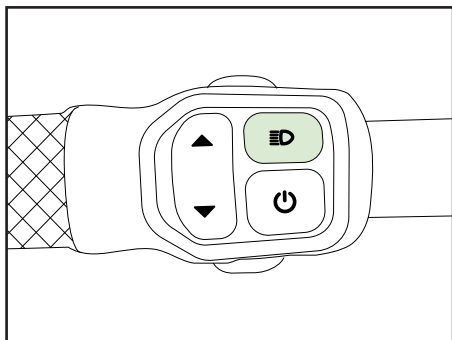
ウォークアシスト

日本国内仕様のEバイクでは、このボタンは使用しません。



ライト

ライトボタン (S) を押してフロントライトのオン・オフを切り替えます。
電力はエネルギーパックから供給されます。

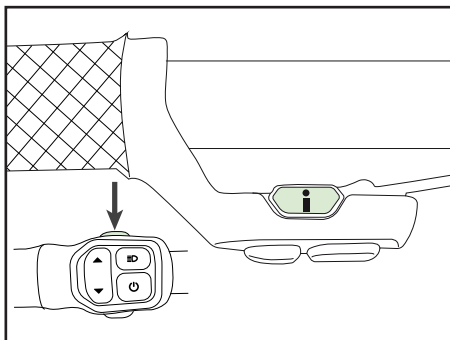


メーター表示

表示切り替えスイッチ(V)を押すと、以下のように表示が切り替わります。

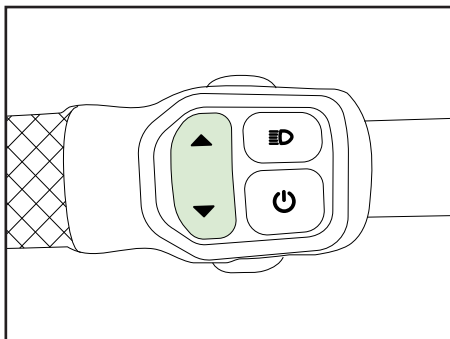
走行時間、走行距離、平均速度、最高速度、
総走行距離、走行可能距離、ケイデンス

電源を入れた時のディスプレイの表示は、前回電源を切った時の状態を表示します。



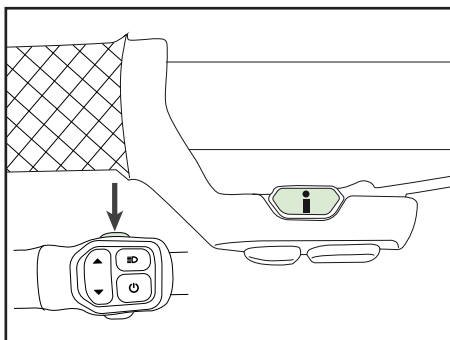
4.4.3メーター表示のリセット

アシストモード切り替えボタン (R) の上下を同時に3秒間押すことで、走行距離、走行時間、平均速度をリセットできます。リセットは、これら3つの内1つが表示されている場合のみ実行できます。



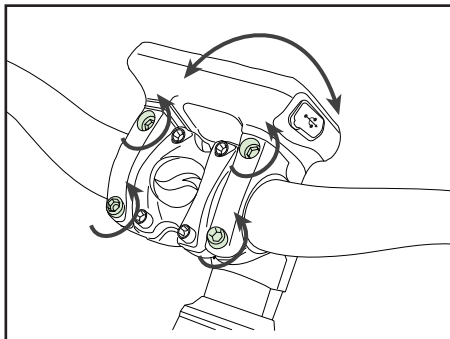
4.4.4速度単位切り替え (Km/h<->Mph)

ディスプレイは2種類の速度単位を表示できます。表示切り替えスイッチ(V)を5秒間押すと、Km/hとMph表示を切り替えることができます。



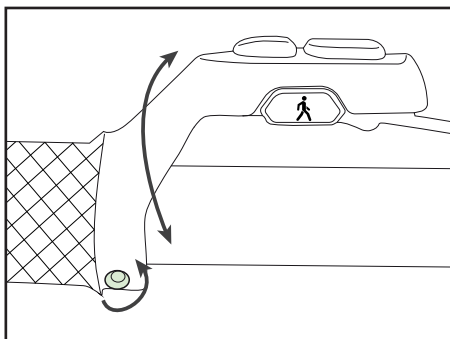
4.4.5 ポジション調整

ボルトを緩め、ディスプレイ台座の角度を調整します。調整後、ボルトを締め付けて固定します。（締めすぎに注意）



リモートコントローラー

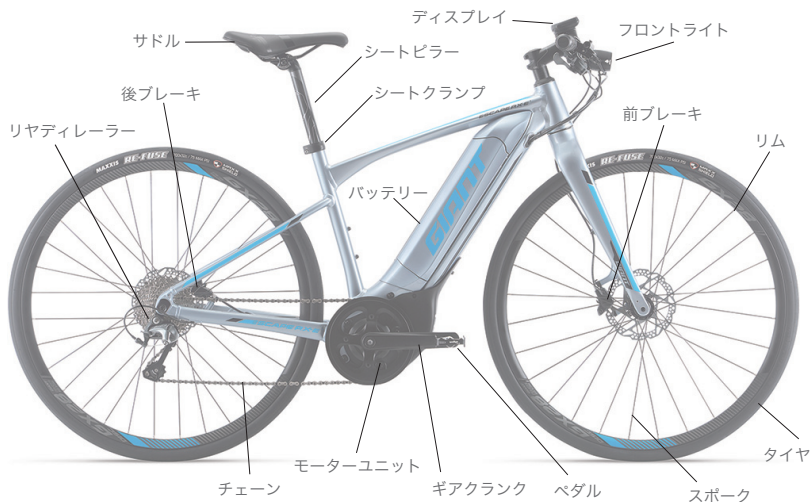
グリップ固定ボルトを反時計回りに緩めて、コントローラーの角度を調整します。調整後、ボルトを締め付けて固定します。（締めすぎに注意）



5. 使用方法

5.1 乗車前点検

安全にEバイクに乗車いただくために、乗車する前には次の点検を実施してください。



部位	点検項目
フレーム・各部品	ひび割れ、膨れ、曲がりなどないか？
車輪（前後）	振れていないか？ ガタツキはないか？
タイヤ	空気圧は適正か？ 磨耗、切傷はないか？
シートピラー	はめ合わせ限界標識が見えていないか？ ＊納車時に長さを調整した場合は、挿入長が確保されているか？
サドル	確実に固定されているか？ ガタツキはないか？
チェーン	油はさかれていないか？ 歯飛びや異常音はないか？
リアディレーラー	後ろから見て曲がりはないか？
ペダル・ギアクランク	ガタツキはないか？ ＊モーターには少しのガタがあります（7. よくある質問参照）
ブレーキレバー（前後）	作動、制動力は十分か？ レバーは確実に固定されているか？
ブレーキ本体（前後）	パッドが磨り減っていないか？
ハンドル・ステム	確実に固定されているか？ ガタツキはないか？
グリップ	確実に固定されているか？ ひび割れはないか？
フロントライト	点灯するか？ 取り付け角度は適正か？
ベル	よく鳴るか？
リフレクタ（各部）	確実に取り付けられているか？



注意

5.2 メンテナンス

GIANTのバイクは、電気部品を保護するためにプラスチックカバーを使用しています。洗車時にプラスチック部分へ過剰に水をかけることはお止めください。同部位のクリーニングは、中性洗剤を塗布した柔らかい布を使用して拭き取った後、きれいな柔らかい布で拭いて乾かしてください。

高圧の水や圧縮エアを使用しないでください。水が電気部品の中に入ることによって、誤動作の原因となる可能性があります。

プラスチック部品に過剰に水をかけて洗浄しないでください。内部入り込んだ水が電気部品に触れると、絶縁体が腐食してアシストやその他部位に不具合が生じる可能性があります。プラスチック部品の洗浄に石鹼溶剤を使用しないでください。中性でない溶剤は、プラスチック部品の変色や歪み、傷などの原因になる可能性があります。



情報

バイクを屋外に放置しないでください

乗車しないときは、雨や雪、日光などから保護できる場所に保管をお願いします。雨や雪によってバイクが腐食する可能性があります。太陽の紫外線は、ペイントやゴム、プラスチック部位を傷つける可能性があります。

5.3 走行可能距離

一充電あたりの走行可能距離は、次のような状況に大きく左右されます。

- ・ 気温や風などの気象条件
- ・ 標高や路面などの道路状況
- ・ タイヤの空気圧やメンテナンス状況などバイクのコンディション
- ・ 急加速やギアを選択などのバイクの使用状況
- ・ ライダーと荷物の重量
- ・ 充放電サイクル

5.4 推奨変速方法

走行可能距離を伸ばすために、速度に応じて変速を行なうことを推奨します。

低速時やアシストオフ時には、軽いギア比が最適です。

速度が高くなるにつれて、ギア比を重くしていきます。

ギアの変速時にペダルの力を少しゆるめることで、滑らかにトラブルなく変速操作を行なうことができます。

- 高速：重いギア
- 低速：軽いギア
- 変速時：力を抜く



情報

5.5 バッテリーキー

バイクには、バッテリーロックに使用する2つのバッテリーキーが標準装備されています。紛失に気づいたら1つは安全な場所で保管し、仮に紛失した場合は資格のある鍵屋で複製してください。

- 使用しない予備のキーは、安全な場所で保管してください。
- メンテナンスや修理のために正規販売店に行くときは、必ずキーを持参してください。
- 万が一、2つのキーを紛失した場合に備えて、4桁の鍵番号をメモしてください。

※鍵番号があれば、弊社で複製が可能です。（有料）

バッテリーキー番号（4桁）

				
---	--	--	--	--

6. トラブルシューティング

6.1 エラー表示

システムに問題が検出された場合、エラー通知がディスプレイに表示されます。大半の場合、すぐに心配する必要はありませんが、ジャイアント正規販売店を訪問して確認することを推奨します。ディスプレイに表示されたエラーコードを取り消すには、ジャイアント正規販売店で確認する必要があります。

6.2 EVOディスプレイ

システムに問題が発生した場合、次のようなエラーメッセージがEVOディスプレイに表示されます。

1. 「システムメッセージ」が2秒表示。
2. 以下のエラー表示が考えられます。
 - ・ 「SYNCDRIVE エラー」
 - ・ 「RIDE CONTROL エラー」
 - ・ 「BLUE TOOTH エラー」
 - ・ 「ENERGY PAK エラー」
 - ・ 「SPEED SENSOR エラー」
3. 「SYNCDRIVE エラー」の場合のみ、「電源サポートなし」と表示され電源アシストは停止します。（ENERGY PAKが空の場合、パワーアシスタンスも停止します）
4. ジャイアント正規販売店で修理が完了するまで、ディスプレイに要サービスのアイコンが表示されます。



7. よくある質問

部位	質問	回答
RIDE CONTROL ディスプレイ	エラーコードが表示されました。	すぐにジャイアント正規販売店に連絡してください エラーコードが表示された状態で使用し続けると、バイクに危害が生じる可能性があります。
	エラーコードが表示されていたが、現在は消えている。	永続的ではないエラーが発生しました。すぐにジャイアント正規販売店に連絡する必要はありません。 次回、正規販売店で行なうサービスチェックによって、エラー内容を確認することができます。
	EVOディスプレイの設定を変更したときに、新しい表示が古い表示と重なって見えますが、何が起こっていますか？	EVOディスプレイは液晶ディスプレイを採用しているため、気温が低い場合は画面が切り替わるまで時間がかかります。 ディスプレイは壊れていないため、気温が低い場合もアシストレベルの変更はすぐに切り替わります。
ENERGYPAK バッテリー	自転車に装着していない状態でEnergyPakの残量を知ることができますか？	EnergyPakのバッテリー残量確認ボタンを押すことで、残量を示すLEDランプが点灯します。
	バッテリー残量に対しての充電時間が比例していないのはなぜですか？	EnergyPakの充電時間は容量と比例しません。特に90~100%の充電にはより多くの時間を要します。
	充電前にEnergyPakの容量を完全に空にする必要はありますか？	毎回は必要ありませんが、3ヶ月ごとに完全に放電することでEnergyPakの寿命を延ばすことができます。
	乗車中にEnergyPakが空になった場合、どうなりますか？	EnergyPakの残量が3%になると、アシストモードが「ECO」に切り替わります。残量が1%になると、アシストモードは「OFF」になりサポートが終了します。その後フロントライトは約3時間点灯可能です。
SYNCDRIVE モーター	クランクが横方向に少し動きませんが、これは正常ですか？	問題ありません。YAMAHA製のSYNCDRIVEモーターは、より良い耐久性のためにボトムブラケット軸に対して最大1mmの横方向の遊びをもたせた設計です。
	他社のモーターとは別の音がしますがなぜですか？	GIANTのSYNCDRIVEモーターは、競合他社と比較して異なる内部構造です。そのためトルクが高く、周波数はわずかに高いのが特徴です。
その他	バイクを清掃する最適な方法はありますか？	電気部品とその周辺は乾いた布で拭いてください。その他の部位は一般のスポーツ車と同じように清掃いただけます。
	同じEバイクに乗った友人と比較して、走行可能距離が大きく異なりますが、何故ですか？	走行可能距離は様々な要素（タイヤ空気圧、使用ギア、ライダーのパワー、体重など）、に影響されます。

8. 保証と適合

8.1 保証規定

ジャイアントは、ジャイアント正規販売店で新品の製品をご購入いただいたお客様に対し、フレーム、リジット前フォーク、完成車装着の部品に関して、以下の期間内に製造上もしくは材料に起因する不具合が発生した場合に限り品質保証いたします。

フレーム : 生涯

リジット前フォーク : 10年

電気機器部品 : 2年

- ・ RideControl ディスプレイ & リモートコントローラー
- ・ SyncDrive モーター
- ・ EnergyPak バッテリー

(1年間で300回以内の充電かつバッテリーの最大容量が20%低下した場合)

(2年間で600回以内の充電かつバッテリーの最大容量が40%低下した場合)

- ・ 電気ケーブル類

その他の部品 : 1年

私たちのEバイクの最大許容総重量（自転車、ライダー、荷物）は156kgです。

このEバイクの取扱説明書に記載されている以外の他の部品やコンポーネントに関しては、同梱されているGIANT取扱説明書（兼保証書）をご参照ください。上記を含む、保証に関する詳細は、P76～79の記載事項を必ずご確認ください。

この保証は、ジャイアント正規販売店で新品の製品をご購入いただいたお客様のみにも適用されます。保証修理は部品の交換または補修などにより、お買い上げいただきましたジャイアント正規販売店を通じて行い、交換した部品は弊社の所有となります。通信販売などでご購入いただいた商品については、ジャイアント正規販売店はどこで保証修理を受けることはできません。正規販売店以外（個人売買やオークションなど）で購入の商品は、弊社品質保証の対象外となります。明示されている場合を除き、保証書に記載されていない全ての保証内容は、不具合のあるパーツの、それと同等かそれ以上の価値があるとジャイアントが独自に判断するパーツへの交換のみに限らせていただきます。ジャイアントは、いかなる場合においても、直接的、二次的、あるいは派生的に起こった、負傷による損害、所有物への損害、経済的な損害などを含むあらゆる損害に対し、それが契約、保証、過失、製造物責任、またその他の理論に基づくものであっても、その責任を負うことはありません。

8.2 保証対象外項目

次に示すものの費用はお客様のご負担となります。

- ・ 購入されたジャイアント正規販売店以外での修理
- ・ 保証修理に関する作業工賃
- ・ 純正品から改造したことによる不具合
- ・ 設計された目的以外の用途での使用による不具合（競争や商業活動）
- ・ 取扱説明書に従わなかったことによる不具合
- ・ 保証修理部品の故障に起因する一切の付随的費用（出張費用、付随的に発生した拡大被害など）
- ・ 消耗品

<消耗品>

タイヤ、チューブ、バルブ、リムテープ、スポーク、ニップル、チェーン、ベアリング類、グリップ、パーテープ、エンドプラグ、ワイヤー（シフト、ブレーキ）、ブレーキシューおよびパッド、ペダル、電球、その他消耗品の消耗・磨耗と考えられるもの。

8.3 適合性

国家公安委員会の駆動補助機付自転車および普通自転車型式認定取得済みです。

安心して電動アシスト自転車（駆動補助機付自転車）としてご利用いただけます。

型式認定済TS マーク

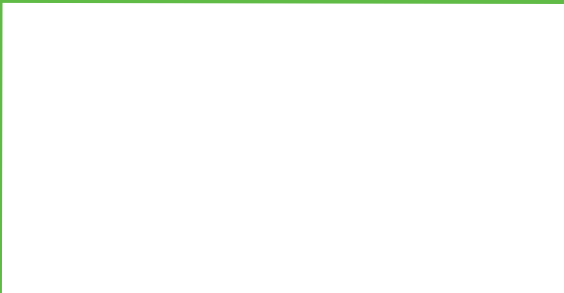


*このマークには、交通障害保険は付帯していません。保険付きTSマークの貼り付けに関しては、お買い上げのジャイアント正規販売店にご相談ください。

型式認定を取得した純正部品から別の部品への交換や設計の変更は、法令で定められた基準に準拠しなくなる可能性があるため、交換や設計変更をしないことを強くお勧めします。

Eバイクの安全性、品質および信頼性を確保するために、純正部品のみをご使用ください。

ジャイアント正規販売店



株式会社ジャイアント

神奈川県川崎市中原区小杉御殿町2-44-3
TEL : 044-738-2200(代)

1740-EV1800-808