

ライド前の重要な注意

初めて自転車に乗る前に、この取扱説明書のすべてを必ずお読みください。また、完成車に付属の取扱説明書/保証書を読み、特に「2.安全性について(P.16)」の章はよく理解してください。ご不明な点がございましたら、お近くのジャイアント正規販売店にお問い合わせください。

この取扱説明書には重要な安全、性能、メンテナンス情報が記載されています。新しいGiant Power Proの使用前にはこの取扱説明書をお読みになり、また今後参照するときのために保管しておいてください。

安全のため、ライド中は周囲に注意を払い、コンピューターの画面を注視しないでください。これによって交通への意識を損ない、重大な事故につながる可能性があります。

サービスと技術サポート

Giant Power Proがサイクルコンピューターとペアリングされ、使用前にキャリブレーション/ゼロオフセット較正が実行されていることを確認してください。ペアリングとキャリブレーションの章を参照ください。

Giant Power Proについての詳細な情報や、日本語以外の説明書は下記URLのページをご参照ください。
<https://www.giant-bicycles.com/global/manuals>

この取扱説明書の記載に理解が難しいことや、不明な点がある場合には、お近くのジャイアント正規販売店にお問い合わせください。

ジャイアントについて詳しく知りたい方はwww.giant-bicycles.comをご覧ください。



Giant ridelinkアプリのダウンロード

GIANT RIDELINK アプリはApple® iOSとAndroidシステムで利用できます。App StoreまたはGoogle Playに進みGIANT RIDELINK アプリを検索し、これをダウンロードします。

* AndroidシステムではAndroid 6.0以上が必要です。



ファームウェア情報

ジャイアントは最新の機能を提供するためにファームウェアのアップデート版を開発し、リリースしています。Giant Power Proの最新ファームウェアへは、GIANT RIDELINKアプリを使用してアップデートできます。ファームウェアの詳細および情報については、<https://www.giant-bicycles.com/global/manuals>をご覧ください。

充電方法

Giant Power Proを初めて起動させる前に、バッテリーをフル充電して下さい。
充電ケーブルをGiant Power Proに接続します。充電中はインジケータライトが赤色に点灯します。

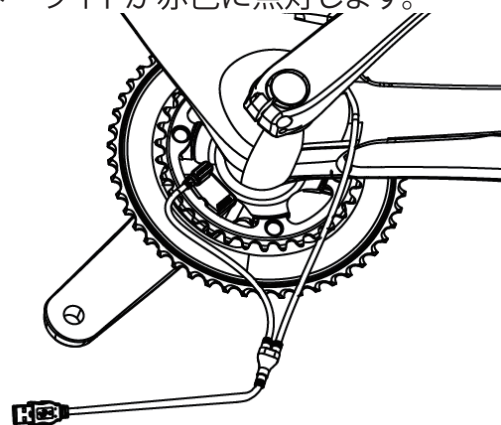
注意:

バッテリーの劣化を防ぐため、Giant Power Proを長期間使用しない場合でも、2か月に1度フル充電してください。

バッテリー駆動時間:約100時間

充電時間:約2時間(左右共に)

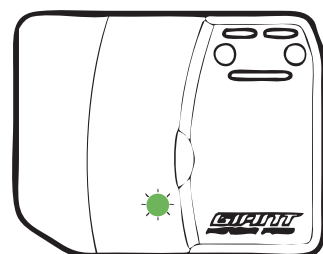
バッテリー容量低下の目安:1年間、最大400回の充電で定格容量30%以内の容量低下



Giant Power Proのインジケータライト

すべてのGiant Power ProにはインジケータLEDライトが1つあります。このインジケータライトは、さまざまな状態を示すことができます。LEDライトの表示:

- Giant Power Pro起動時、インジケータライトが緑色で10回点滅:バッテリー残量は50%以上です。
- Giant Power Pro起動時、インジケータライトがオレンジ色で10回点滅:バッテリー残量は30~50%です。
- Giant Power Pro起動時、インジケータライトが赤色で10回点滅:バッテリー残量は30%以下です。
- インジケータライトが常に赤色に点灯:充電中。
- インジケータライトが常に緑色に点灯:充電完了。
- インジケータライト点灯しない:バッテリーが損傷しているか、その他の問題が発生している可能性があります。お近くのジャイアント正規販売店にお問い合わせください。



Giant Power Proのペアリング

ペアリング前にGiant Power Proのバッテリーがフル充電されていることを確認して下さい。自転車を水平な場所に置き、クランクアームを時計回りまたは反時計回りに2~3回転させます。

サイクルコンピューターの取扱説明書を参照し、Giant Power Proとペアリングしてください。手順はコンピューターによって異なる場合があります。

備考:Giant Power Proの充電については、インジケータライトと充電方法の項を参照してください。

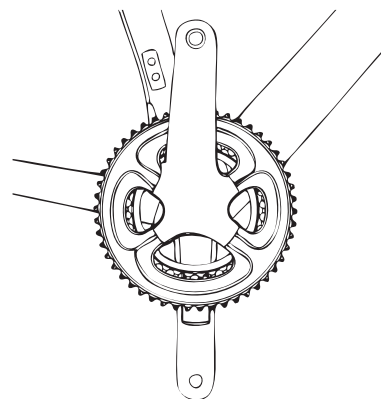
キャリブレーション(ゼロオフセット校正)

キャリブレーション前に、Giant Power Proとコンピューターのペアリングが完了していることを確認してください。左クランクを6時の位置に、右クランクを12時の位置に保ちます。

サイクルコンピューターを使用してGiant Power Proをキャリブレーションするには、サイクルコンピューターの取扱説明書を参照してください。手順はコンピューターによって異なる場合があります。

注意:キャリブレーションの目的は、Power Pro内の出力ゲージが正しくリセットされているかを確認することです。正確な測定のためにも、毎回自転車に乗る前に、キャリブレーションを行ってください。

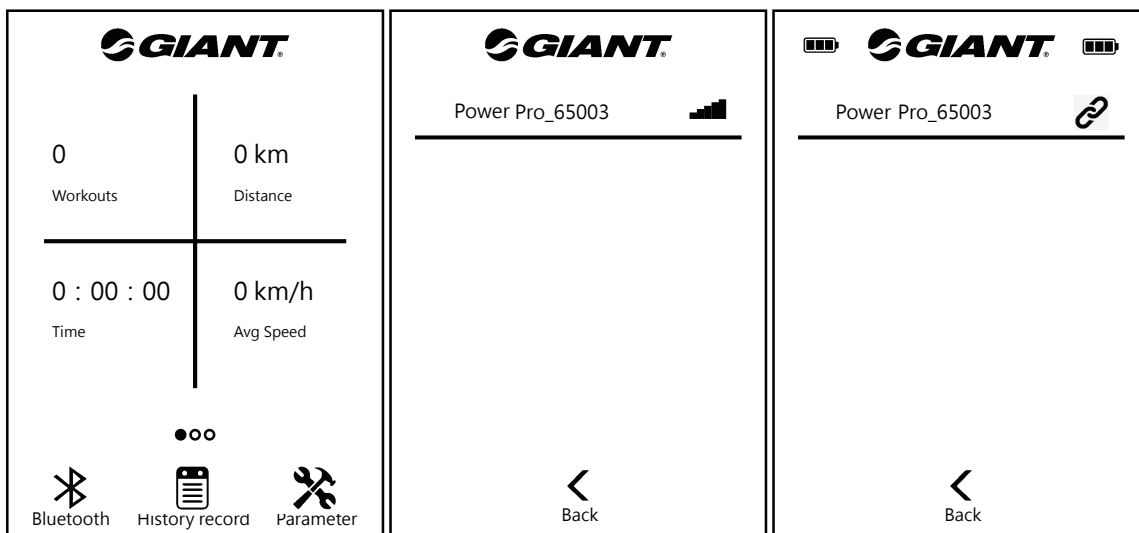
注意:ボトムブラケットを組み立て/分解した際には、キャリブレーションを行ってください。



GIANT RIDELINKアプリを使用したペアリング手順

1. Bluetooth Smart機能とRideLink Appをオンにします。
2. [パワーメーター]のアイコンから、[PowerPro]を選択します。
3. Bluetoothアイコンを選択し、スキャンを開始します。
4. デバイスIDが表示されます。
5. ペアリングするデバイスを選択すると、接続アイコンが表示され、ペアリングが完了します。

*スマートフォンがBluetooth Smart機能(BLE 4.0)をサポートしているかどうかを確認してください

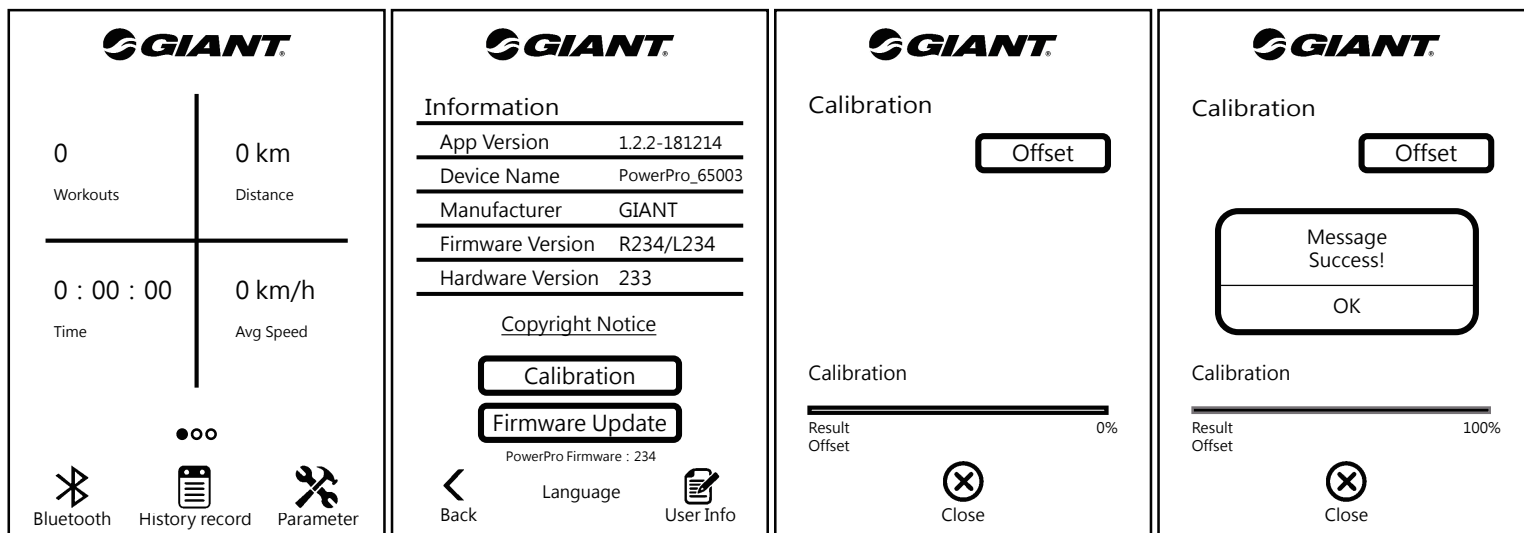


GIANT RIDELINKアプリを使用したキャリブレーション手順

キャリブレーションの準備

自転車を水平な場所に置き、左クランクを6時の位置に、右クランクを12時の位置に保ちます。

1. [設定]アイコンを選択し、パラメーターページに入ります。
2. [キャリブレーション]を押します。
3. [オフセット値]を押します。
4. キャリブレーションが完了しました。



仕様

電池	充電式リチウム電池 バッテリー駆動時間:約100時間 定格電圧:5V±10%/定格電流:1~2A 充電時間:約3時間(左右共に)
バッテリー容量低下の目安	1年間、最大400回の充電で定格容量30%以内の容量低下
ワイヤレス伝送	2.4GHz, ANT+™/Bluetooth® Smart (BLE 4.0)
精度	測定パワー出力値の±2%
重量	左側:約16g/右側:約16g
パワー出力測定範囲	0-3000 Watts
ケイデンス範囲	20-180 RPM
耐水性レベル	IPX7
動作環境温度範囲	-10°C ~ 50°C / 14°F ~ 122°F
保管環境温度範囲	-20°C ~ 80°C / -4°F ~ 176°F
付属品	充電ケーブル

耐水性能

Giant Power Proの耐水性能は、防水規格IPX7に準拠しています。

警告:パワーメーターを長時間水中に浸さないでください。

警告:パワーメーターを直接洗浄するために、高圧洗浄機を使用しないでください。高圧洗浄はパワーメーターの内部に水分を浸透させ、電子部品を損傷させます。

メンテナンスと清掃

Giant Power Proの機能を保ち、ジャイアントの保証に影響を与えないように、以下の警告および注意に従ってください。これらの推奨事項を守らないと、Giant Power Proが損傷し、保証が無効になることがあります。

警告

- Giant Power Proのカバーだけを清掃してください。Giant Power Proを分解しないでください。分解を行った場合は保証が無効になります。
- Giant Power Proはきれいな布と水だけを使って清掃してください。清掃に腐食性のある洗剤は使用しないでください。カバーに損傷を与えることがあります。
- パワーメーターを直接洗浄するために、高圧洗浄機を使用しないでください。パワーメーターの内部に水分を浸透させ、電子部品を損傷させる恐れがあります。
- パワーメーターを長時間高温に晒さないでください。
- Giant Power Proに強い衝撃を与えないようご注意ください。強い衝撃は故障の原因となります。
- 充電中に、匂いや煙などの異常を感じた際は、すぐに充電をやめてください。
- 周りに水気の多い場所や、雷雨の中での充電はお止め下さい。バッテリーの故障や、感電など身体に危険が及ぶ可能性があります。
- Giant Power Proと充電ケーブルの双方の端子に、金属片や油分が付着していないことを確認してください。

注意

- ・保管環境の温度範囲は-20℃ ~ 80℃です。保管温度範囲外の場合には、電子部品が損傷することがあります。
- ・動作環境温度範囲は-10℃ ~ 50℃です。温度が範囲外の場合には、動作が正常ではない可能性があります。
- ・バッテリーの劣化を防ぐため、Giant Power Proを長期間使用しない場合でも、2か月に1度フル充電してください。
- ・バッテリー充電に適する周辺温度の範囲は-10℃~50℃ (14°F~122°F) です。範囲外の周辺温度で充電した場合、バッテリーが故障する恐れがあります。
- ・もし3時間の充電後も充電が完了しない場合、熱によるバッテリーへのダメージを防ぐために、一旦充電をお止め下さい。その後、お近くのジャイアント正規販売店にご相談ください
- ・バッテリー残量が少ない状態で放置すると、バッテリーが劣化する恐れがあります。充電は適宜行ってください。
- ・ある一定期間Giant Power Proを使用しない間に、徐々にバッテリー残量が低下するのは、正常な状態であり故障ではありません。
- ・定格電圧：5V±10%/定格電流：1~2Aを守ってご使用ください。
- ・充電ケーブルは、Giant Power Proに付属する純正品を必ず使用してください。充電中は、充電ケーブルを解いた状態で使用してください。強く引っ張るなど、充電ケーブルにダメージを与えるような行為はお控え下さい。故障した充電ケーブルを使用すると危険です。
- ・バッテリー容量低下の目安：1年間、最大400回の充電で定格容量30%以内の容量低下まで。

ジャイアント製品保証

株式会社ジャイアントは、ジャイアント正規販売店で新品の商品をご購入頂いたお客様のみを対象に、購入日より2年間の品質保証を提供致します。

本保証は、ジャイアント正規販売店で新品の商品をご購入頂き、購入時に販売店で取り付けられた場合のみ適用されます。

製品保証

別途規定されていない限り、上記の保証またはこちらに記載されていない全ての保証内容は、不具合のあるパーツの、それと同等かそれ以上の価値があるとジャイアントが独自に判断するパーツへの交換のみに限らせていただきます。この保証は購入日より開始され、お買い上げいただきましたお客様本人にのみ適用され、譲渡することはできません。ジャイアントは、いかなる場合においても、直接的、二次的、あるいは派生的に起こった、負傷による損害、所有物への損害、経済的な損害などを含むあらゆる損害に対し、それが契約、保証、過失、製造物責任、またその他の理論に基づくものであっても、その責任を負うことはありません。

保証対象外

上記の保証、またはこちらに記載されていない保証には次のものが含まれません。

- ・取り付けや材料の不良がない場合に、通常の使用において自然に生じたパーツの摩耗および劣化。
- ・ボルトや充電ケーブルなどの消耗部品。
- ・ジャイアント正規販売以外で製品サービスを受ける場合。
- ・製品を元の状態から改造した場合。
- ・通常とは異なる状況、レース、または商用活動での本製品の使用、または設計目的以外での本製品の使用。
- ・製品取扱説明書に従わなかったことが原因で発生した損傷。
- ・塗料やステッカーのダメージ、レース参加、ジャンプ、ダウンヒル、これに準ずる活動やイベントのための練習などで、過酷な条件や環境で製品を使用した場合。
- ・パーツ交換や改造にかかる人件費。

本保証書で提供されているもの、およびすべての追加的な保証によるものを除き、ジャイアントとその従業員、および販売店は、(偶発的または派生的な損失、不注意や不履行による損害を含む)いかなるジャイアント製品に起因するあらゆる損失や損害に対し、その責任を負うことはありません。

ジャイアントはここで明記した、または明記していない保証以外の内容を、保証として行うことはありません。製品価値や特定の目的に対する適合性に関する事柄を含む、ここに明記されていない全ての保証は、上記の保証の期間内にのみ適用されるものとなります。

保証を受ける場合には、ジャイアント正規販売店に申し付けください。保証を受ける場合には、購入時のレシートまたはその他の購入日を証明するものが必要です。