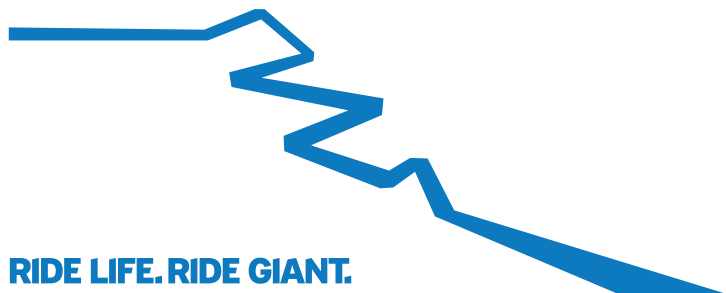




GIANT Components オーナーズマニュアル シートポスト

©2010 Giant Bicycle, Inc. Giant and its symbol are trademarks of Giant Bicycle, Inc. All rights reserved. Printed in Taiwan.

www.giant.co.jp



RIDE LIFE. RIDE GIANT.

もくじ

はじめに	2
必要な工具	3-4
仕様	4-5
点検と組み付け準備	5-6
組み付け手順	7-11
調整	12
メンテナンス	12
品質保証規定	12-14

①

はじめに

本書はジャイアントコンポーネントを安全にご使用いただくための情報を、解りやすく説明したクイックスタートガイドです。製品のパフォーマンスを最大限にご活用いただくために、ご使用前に必ず本書をお読みになり、製品の特性を理解してください。

組み付け時の注意: 軽量素材の使用は非常に細かい調整が必要となり、組み付けには専門的な知識が不可欠です。ジャイアントコンポーネントは、適切な工具を使用し、専門的知識を持ったメカニックによる組み付けが必要です。

使用上の注意: ジャイアントコンポーネントはロード、マウンテン、シクロクロスの通常走行と競技用に設計されています。ダウンヒル、フリーライド、デュアルスラローム、ダートジャンプ等のエクストリームライディングには使用できません。専用のコンポーネントをご使用ください。Contact、Contact SLR、Connect、Connect SLシートポストはロード、クロスカントリー、トレイルバイクで使用できます。

②

必要な工具

⚠ 注意

全てのパーツ組み付けは、ジャイアント正規販売店にご依頼ください。もし、ご自分で組み付ける場合は以下の説明に従い、正しく組み付けてください。

- ・計測範囲が12-17Nm (100-150 in/lbs) のトルクレンチ
- ・トルクレンチ用4mm六角棒レンチ
- ・トルクレンチ用5mm六角棒レンチ
- ・耐水性グリス (アルミ製ポストの場合)

③

⚠ 警告

規定トルク値を外れてのご使用は、予期しない動きやパーツに損害を与える場合があります。また最悪の場合、重大な怪我や死亡する恐れがあります。

仕様

レールの互換性

Contact SLR , Contact , Connect SL

青色か黒色のアウトークランプ : 7mmの円形サドルレールにのみ対応
 灰色のアウトークランプ : 7mmワイド×9mmワイド
 カーボンサドルレールにのみ対応

④

Connect

7mm のサドルレールにのみ対応

シートポスト径 : 30.9mm

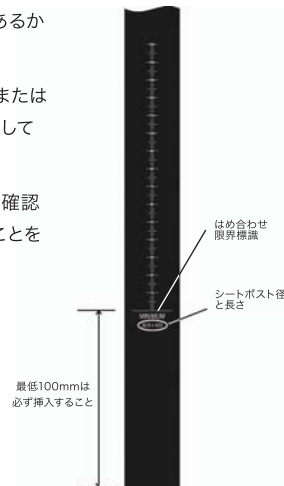
点検と組み付け準備

⚠ 注意

パーツの各所に摩耗、クラックの兆候がないか乗車の前に必ず点検してください。そのような兆候があった場合はただちに使用を中止し、ジャイアント正規販売店にご相談ください。

⑤

1. シートポスト径がシートチューブの内径と同じであるか確認してください。
2. シートポストのはめ合わせ限界標識 (通常MAXまたはMINの表示) が見えない正しい高さにあるか確認してください。
3. サドルのレールが7mmまたは9mmであることを確認してください。アウトークランプに互換性があることを確認してください。



⑥

組み付け手順

1. シートポスト径が使用するフレームのシートチューブ内径と合うものであることを確認してください。(シートポスト径は、はめ合わせ限界標識の下に表記してあります。)
2. シートチューブの内側にバリが無いか確認してください。シートチューブの内側から、グリスの残りやほこりを除去してください。
3. カーボン製のシートポストにはグリスを塗らないでください。
4. アルミ製のシートポストには、耐水性のグリスを薄く塗布してください。この作業で、シートポストの高さ調節や、取り外しが容易になります。
5. シートクランプボルトまたはクイックリリースを緩め、シートポストをフレームに挿入する準備をします。

7

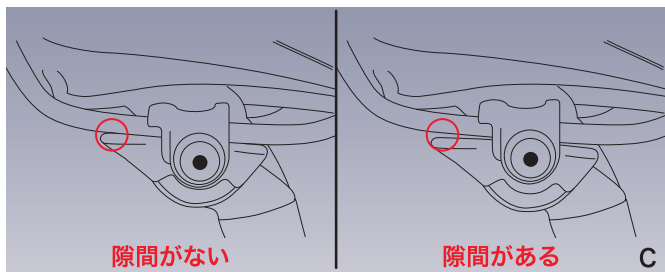
7. 安全に永くシートポストをお使い頂くために、最下部から100mmのところにあるはめ合わせ限界標識が見えないようフレームに挿入してください。カーボン製シートポストでは、後部の"150mm"ラインを越えて、フレームに挿入しないでください。また、シートポストをカットしないでください。
8. サドルを組み付ける際、シートポストが動かない程度にシートクランプボルトを締め付けます。この時、シートクランプがシートポストに触れていないか確認してください。このようなダメージは破損の原因となり、重傷の怪我または死亡するおそれがあります。
9. シートポストのサドルクランプを緩め、サドルレールをセットできるようにします。
10. サドルのレールサイズを確認します。Contact SLR、Contact、Connect SLシートポストはサドルのレールサイズとレールタイプによって、専用のアウトタークランプが必要です。詳しくは "仕様" の説明を参照してください。

警告

互換性のないアウトタークランプを使用するとシートポストとサドルが故障する原因となり、最悪の場合、重大な怪我や死亡する恐れがあります。互換性のないアウトタークランプの使用は保証対象外になります。

9

14. サドルが水平になるように調節してください。サドルレールがロワーレールサポートにしっかりと密着して隙間がないことを確認してください。(図C)



15. 一度乗車して、きちんと固定されているかを確認してから、サドルクランプボルトを指定トルク値で締め付けます。(12-17Nm; 100-150in-lbs)
16. きちんと固定されない場合、"組み付け手順" の作業をもう一度行ってください。

11

保証できない事項

- ・通常使用による摩耗または疲労と認めた場合
- ・組み付け方法を誤った場合
- ・メンテナンスの不備による場合
- ・想定外の使用や、互換性のないパーツ、アクセサリーを組み付けた場合
- ・事故による故障や破損、また使用上の不注意や誤使用による場合
- ・部品交換に伴う工賃等

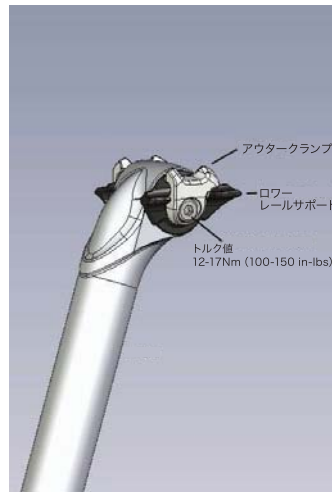
保証内容

製品の保証は、不具合のあるパーツと同等かそれ以上の価値があるとジャイアントが独自に判断するパーツへの交換のみに限ります。

保証交換に付随する費用に関しましてはお客様のご負担となります。

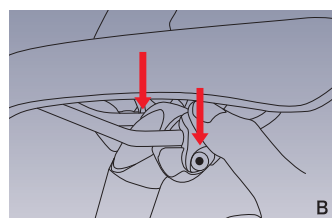
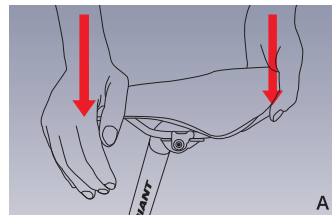
13

6. シートポストをシートチューブに挿入します。この時シートポストはまだ上下に動くよう緩くセットされています。シートポストを傷つけないために、この状態でシートポストを回転させないでください。シートポストに傷がつき、そこに圧力がかかると、破損の原因となり、重大な怪我や死亡する恐れがあります。



8

11. サドルをロワーレールサポートにセットします。
12. サドルの先と後部を押さえ、ロワーレールサポートとサドルレールが密着するように上から押します。(図A)
13. アウトタークランプを上から押し、レールにしっかりと密着させます。(図B)



10

調整

"組み付け手順" の作業をもう一度行ってください。

メンテナンス

一般的にシートポストにメンテナンスはほとんど必要ありませんが、カーボン製や高性能のアルミ製のものについては繊維のささくれや傷がないか表面をよく点検する必要があります。これは落車や衝突など事故を防ぐためにとても重要です。

品質保証規定

ジャイアントコンポーネント保証内容

株式会社ジャイアント (以下ジャイアント) は素材や仕上げ等、製造上の欠陥について、購入から1年間をその購入者本人に対する保証期間とします。

12

直接的、二次的、あるいは派生的に起こった、負傷による損害、所有物への損害、経済的な損害などを含むあらゆる損害は、本保証の対象外となります。

本書に記載の品質保証規定は日本国内で使用される場合にのみ適用されます。海外へ持ち出す場合はその時点で打ち切りとなります。

保証手続

購入日を証明するレシートと、当該部品をお買い上げのジャイアント正規販売店へお持ちください。

14