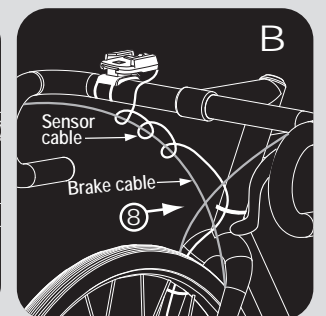
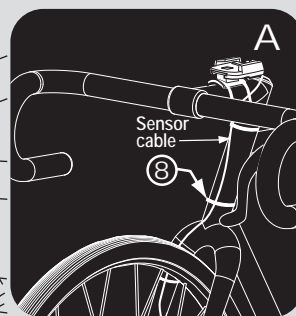
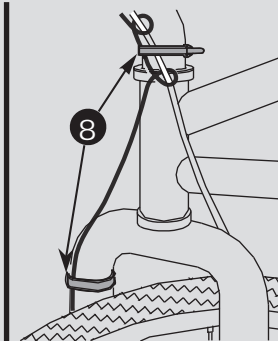
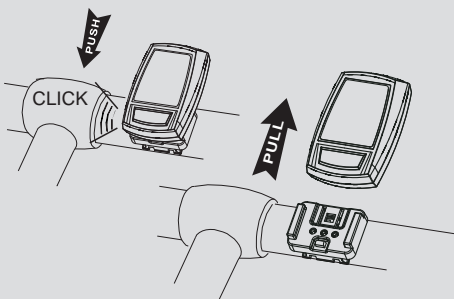
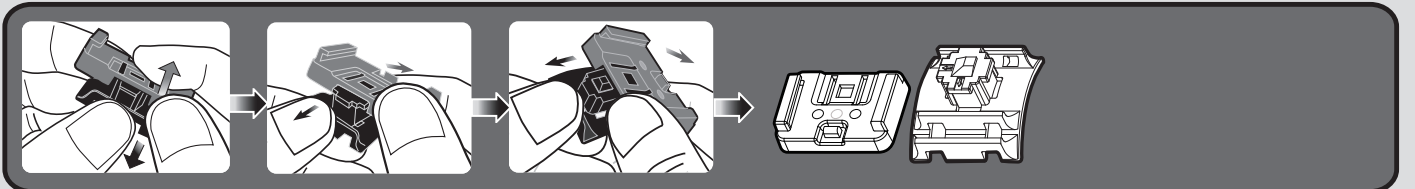
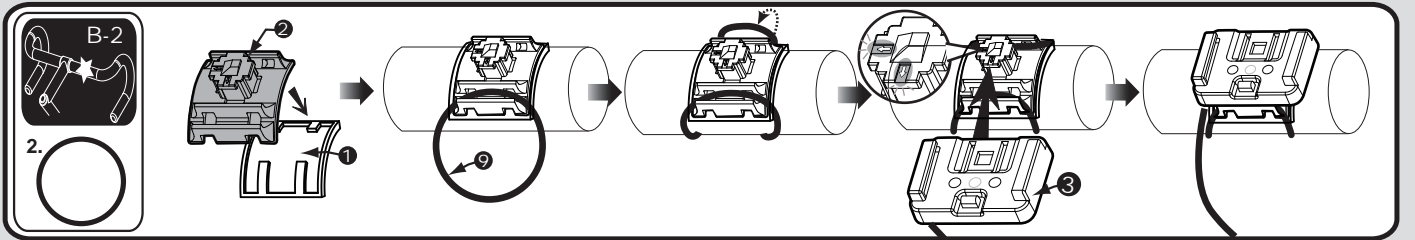
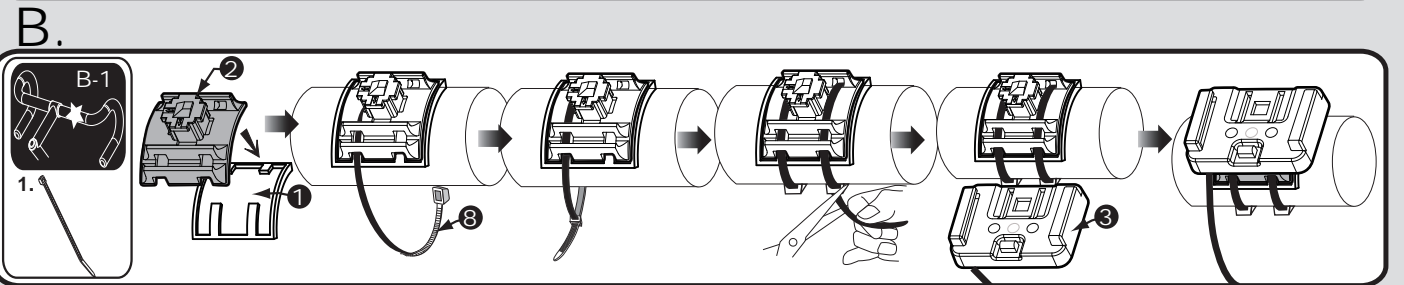
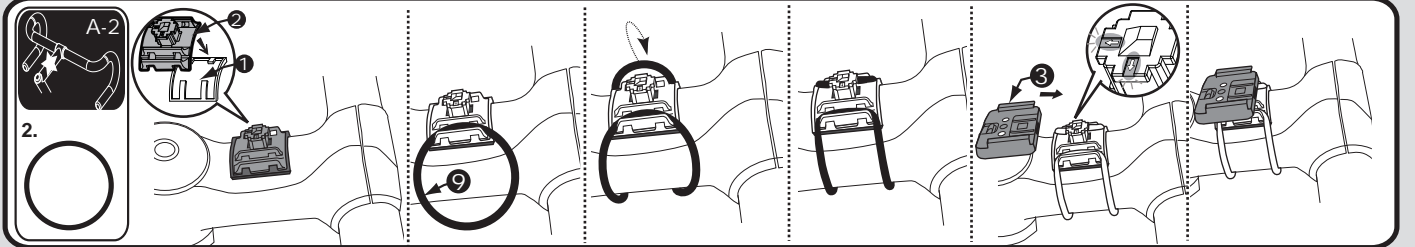
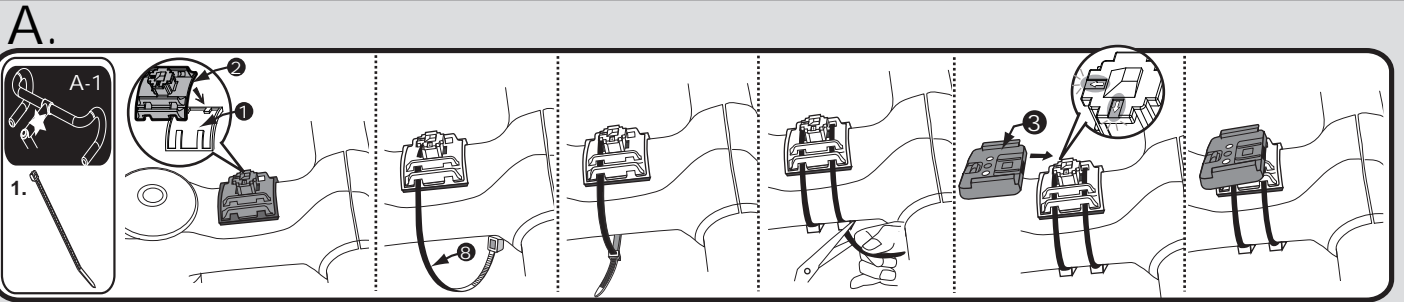
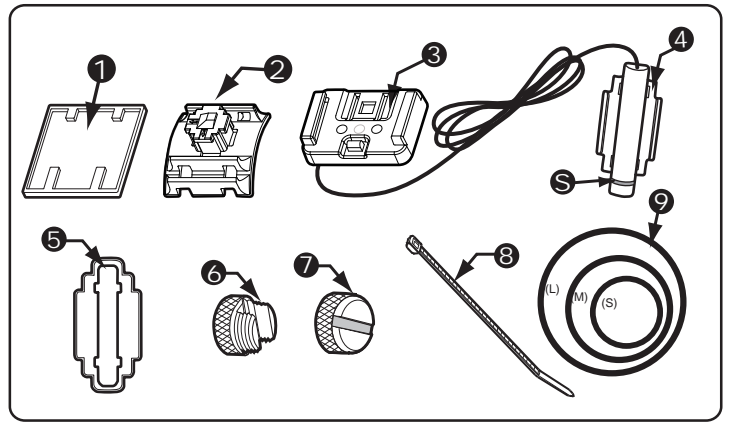
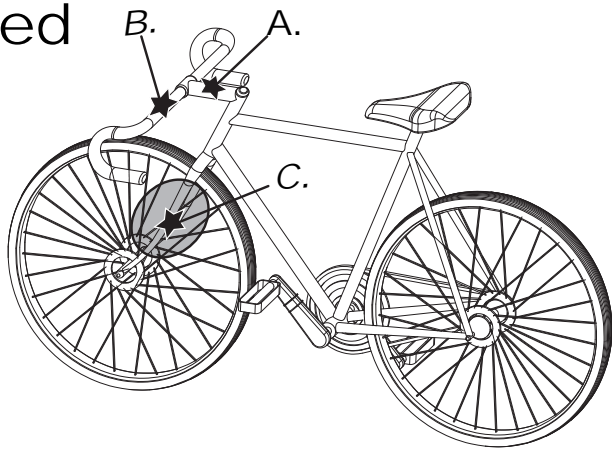
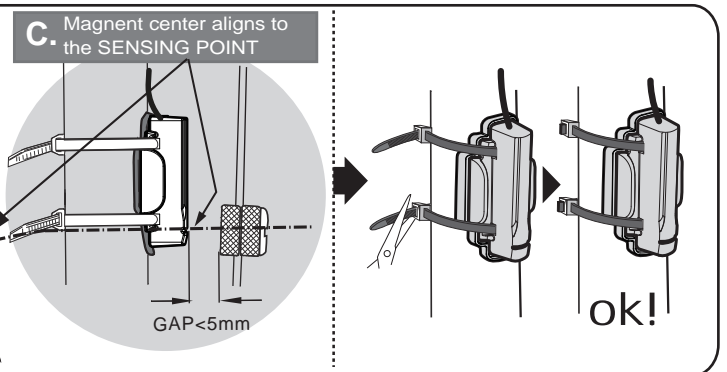
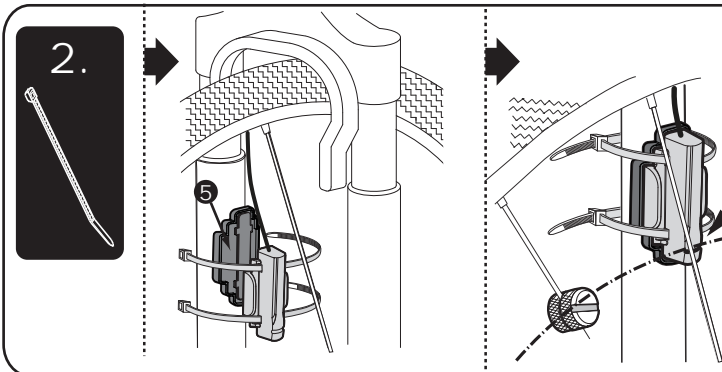
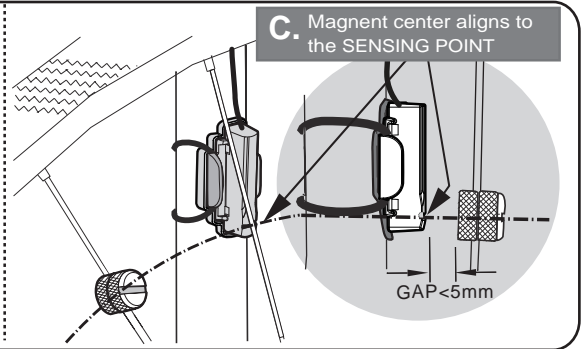
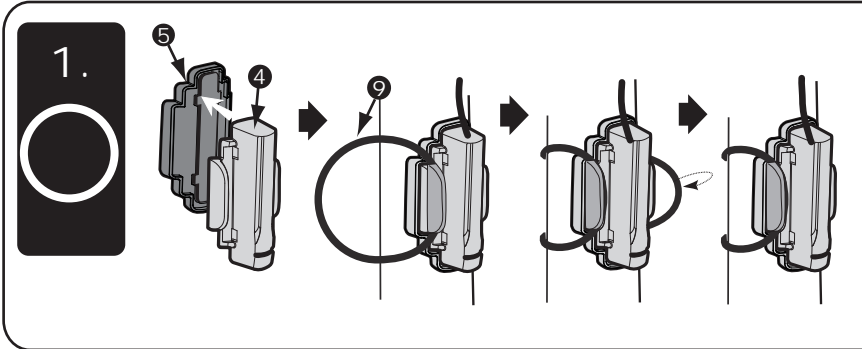
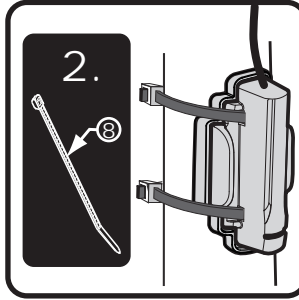
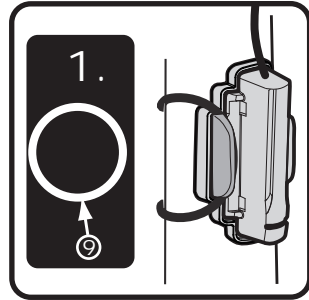
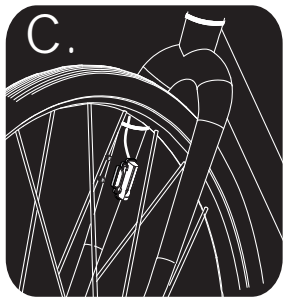


Wired





C.

- (EN) Align the center of the MAGNET ⑥ to either of the sensing point ⑤.
- (JP) マグネット⑥の中心を、センサーポイント⑤に合わせます。
- (CH) 磁鐵座⑥中心點須調準並通過速度感測點⑤成一直線
- (DE) Richten Sie die Mitte des Magnetenà ⑥ zu einem der Sensorbereich ⑤ aus.
- (FR) Alignez le centre de l'AIMANT ⑥ avec une des Point de capture ⑤.
- (ES) Alinee el centro del imán ⑥ con cualquiera de las Punto sensor ⑤.
- (NL) Breng het midden van de MAGNEET ⑥ op een lijn met de sensorpunt ⑤.

(EN) For flat spoke	For round spoke
(JP) フラット・スポークの場合	ラウンド・スポークの場合
(CH) 扁形鋼絲適用	圓形鋼絲適用
(DE) Für flachspeichen	Für runde speichen
(FR) Pour rayon plat	Pour rayon classique
(ES) Para radios planos	Para radios redondos
(NL) Voor platte spaak	Voor ronde spaak