

GIANT WHEEL SYSTEM 2013 SPARE PARTS LIST

P-SLR1 AERO

P-SLR1

P-SLO

P-SL1

P-XCR COMPOSITE 29-0

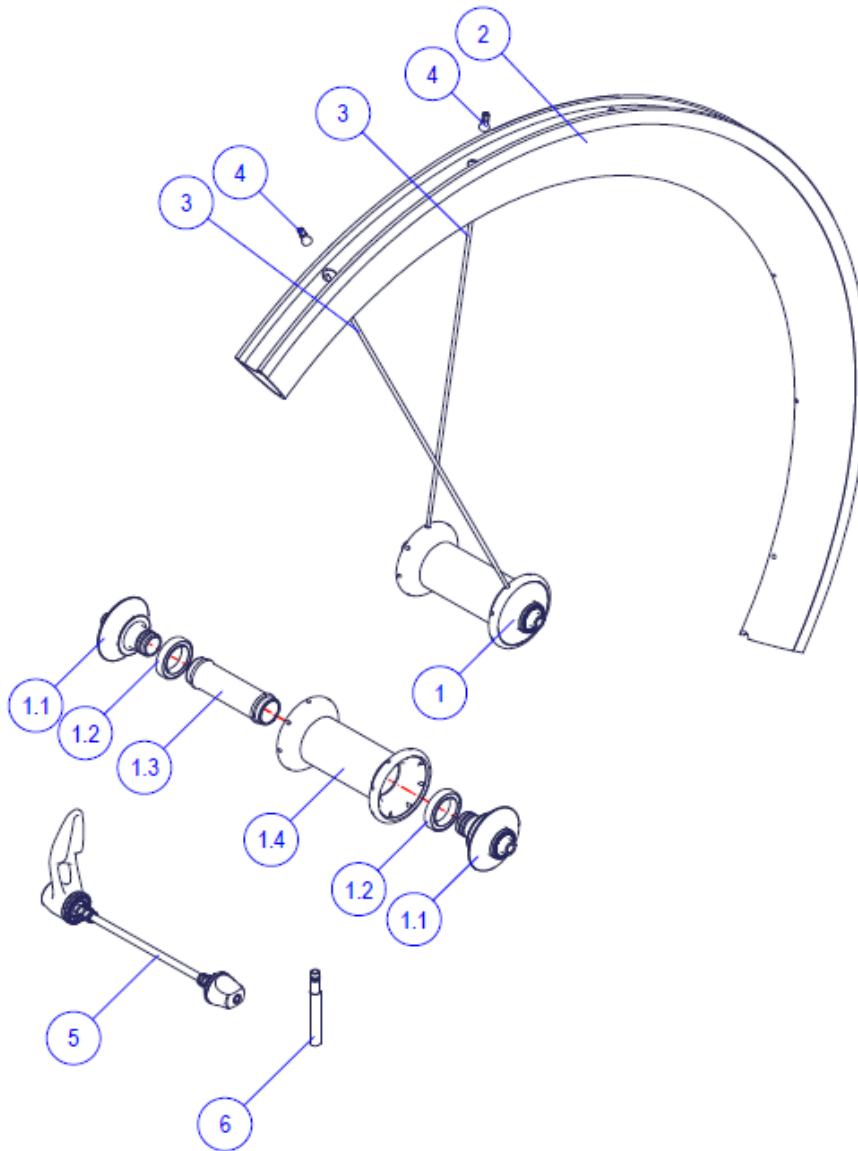
P-TRX 29-1

P-XCR 29-1

P-TR1

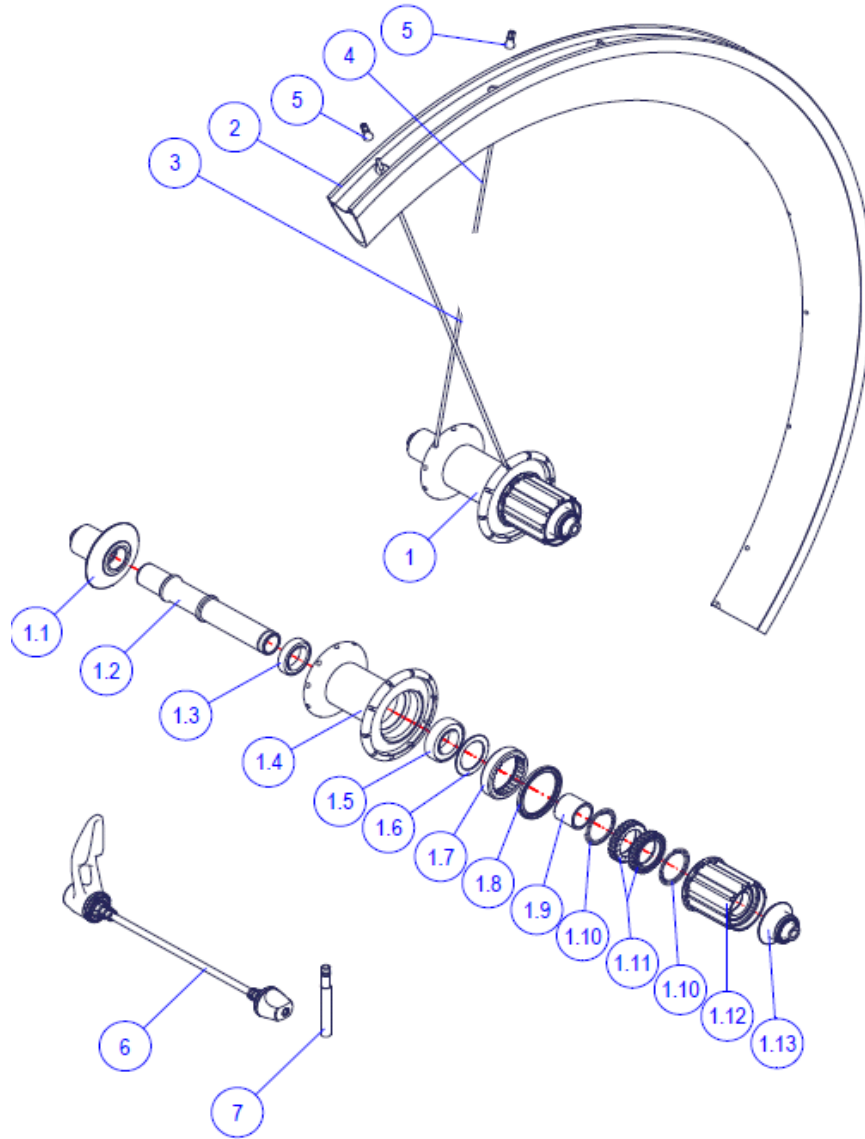
SPOKE TENTION LIST

MY13 P-SLR1 AERO (11spd) FW 100mm



図番号	Logical Description	SKU	品目名	上代
1.1	FW end cap			
1.2	bearing	140513060	GW ベアリング KUGELLAGER 6803 ESB/ESNB D26/d17/t5	3000
1.3	FW axle			
1.4	hub shell			
2	rim	140513080	GW 前リム P-SLR1Ay RR H48 RIM PRE NE 16 CA 20P 4040 GIA-13	50000
3	spoke	140513002	GW スポーク P-SLR1Ay DT AEC 2.0/1.25/2.3 X 265 TH S W/O NIPPLE	400
4	nipple	140513014	GW ニップル ALUN 2.0x12 30-278 F PL SIL 1 pcs	150
5	rws	53731117	クイックリリース前後セット RWS WHEEL RETENTION F100/5MM R130/5MM	6000
6	valve extension	140513097	GW エキステンションバルブ VENTILVERLANGERUNG PRESTA 30MM	1200
	rim tape	140513030	GW リムテープ FELGENBAND DT ROT 20x622 1ST	300

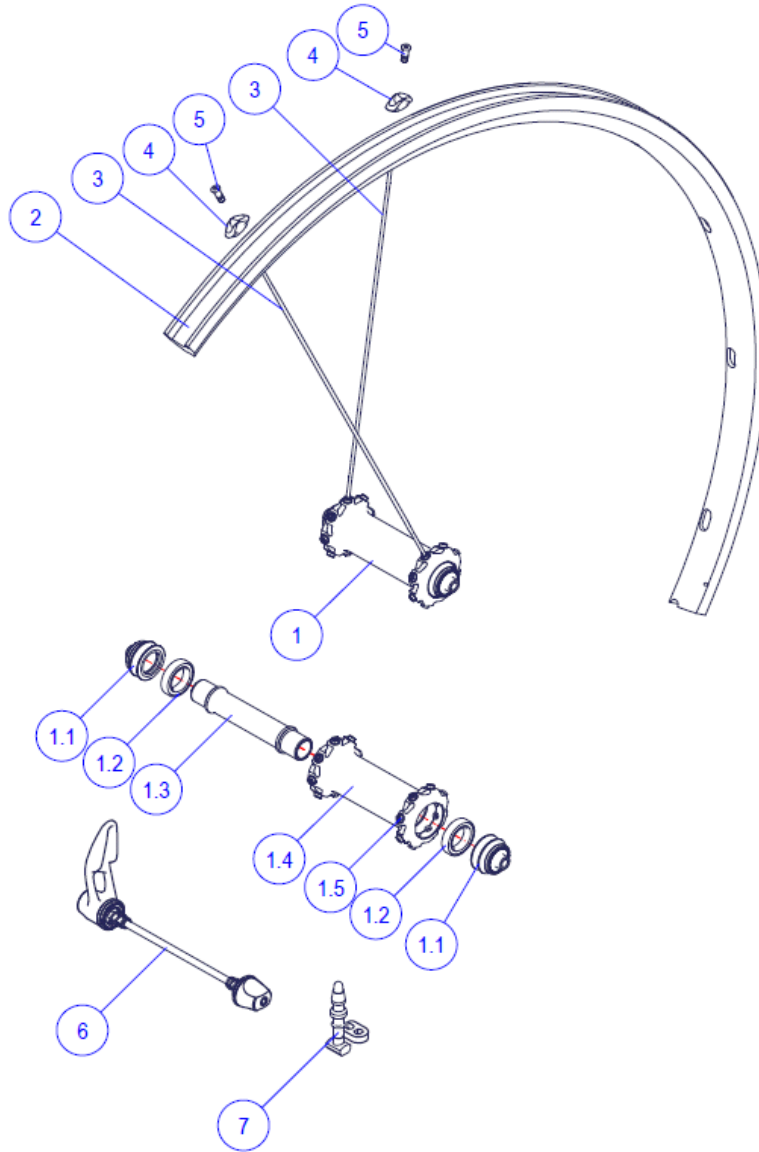
MY13 P-SLR1 AERO (11spd) RW 130mm



※図は2012年モデルです。

図番号	Logical Description	SKU	品目名	上代
1.1	RW end cap			
1.2	RW axle			
1.3	bearing	140513059	GW へアリング KUGELLAGER 6802 ESB/ESNB D24/d15/t5	2000
1.4	hub shell			
1.5	bearing	140513062	GW へアリング KUGELLAGER 6902 ESB/ESNB D28/d15/t7 1 pcs	2500
1.6	spacer disc	140513074	GW フリーハムリング PASS SCHEIBE Ø28/20X0.5MM	400
1.7	thread ring ALU	140513033	GW スターラチェットリング ナット GEWINDERING ALU M34X1 240	2500
1.8	Seal hub/rotor	140513023	GW ハブシール DICHTUNG NABE/ROTOR (Ø30x36x2.5mm)	2000
1.9	spacer	140513036	GW スパースー DT HULSE ALU 15,4MM SIL	300
1.10	spring	140513027	GW スターラチェット用スプリング FEDER HUGI 240/FR/240S/440	500
1.11	ratchet	140513102	GW スターラチェット18T ZAHNSCHEIBE SL 18 Zahn	3500
1.12	Rotor	140513078	GW フリーハム ディー ROTOR BG ASLS11 ROAD S KL_S SHIMANO 11spd W/O CAP	10000
1.13	RW end cap			
2	rim	140513081	GW 後リム P-SLR1Ay RR H48 RIM PRE NE 20 CA 20P 4041 GIA-13	50000
3	spoke (right)	140513001	GW スポーク P-SLR1Ay DT AEC 2.0/1.25/2.3 X 262 TH S W/O NIPPLE	400
4	spoke (left)	140513003	GW スポーク P-SLR1Ay DT AEC 2.0/1.25/2.3 X 268 TH S W/O NIPPLE	400
5	nipple	140513014	GW ニップル ALUN 2.0x12 30-278 F PL SIL 1 pcs	150
6	rws	53731117	クイックリリース前後セット RWS WHEEL RETENTION F100/5MM R130/5MM	6000
7	valve extension	140513097	GW エクステンションバルブ VENTILVERLÄNGERUNG PRESTA 30MM	1200
	rim tape	140513030	GW リムテープ FELGENBAND DT ROT 20x622 1ST	300
	spacer 11speed	140513024	GW フリーハム ディー スパースー DISTANZRING ROTOR SHIMANO 11SPEED ROAD	400
	spoke protection	140513090	GW スポーク protector SPOKE PROTECTION WI-7121-PE FOR ROAD	400
	rim nipple wrench	140512788	ツール DT-SWISS ニップルレンチ SPOKY TRICON TORX	4500
	tool kit	140513111	GW DT コンプリートツールキット For Category A+B (STAR Ratchet / フリー分解用キット)	40000

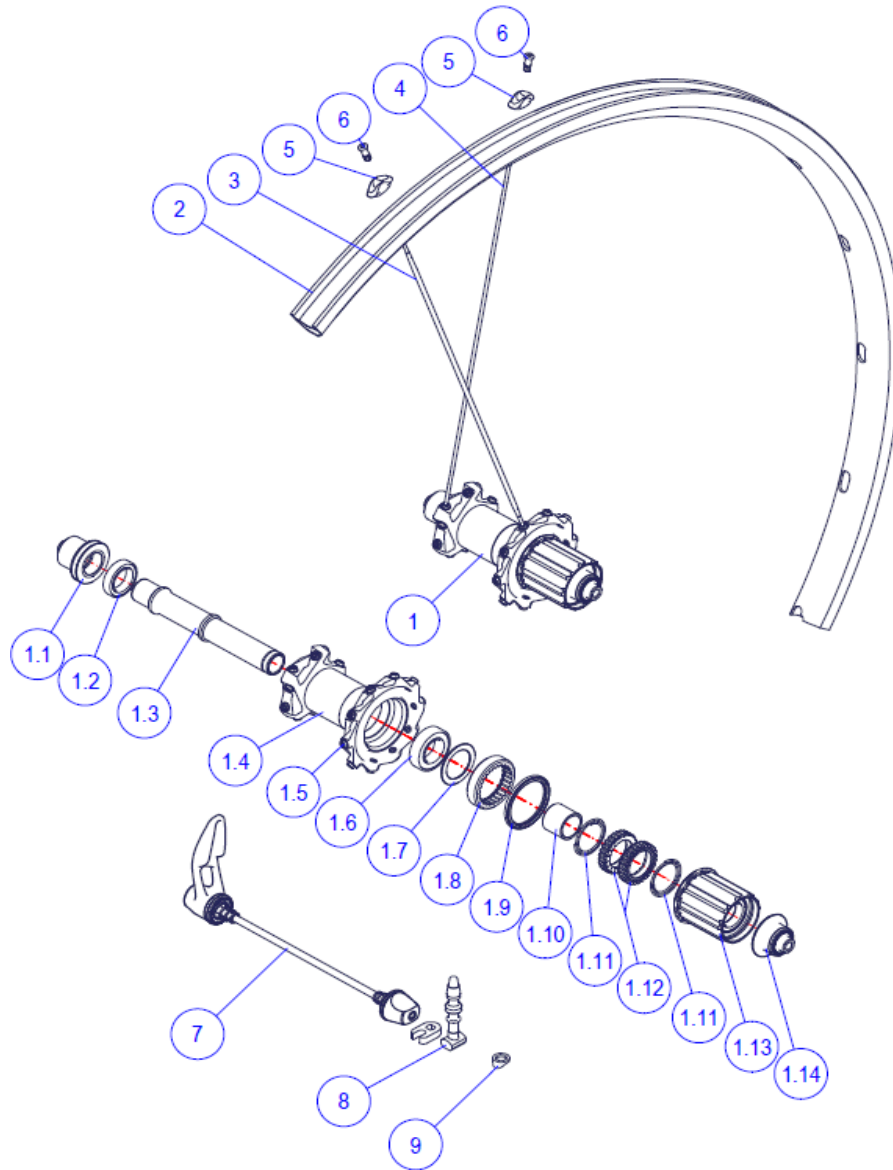
MY13 P-SLR1 (11spd) FW 100mm



※図は2012年モデルです。

図番号	Logical Description	SKU	品目名	上代
1.1	FW end cap			
1.2	bearing	140513059	GW ハブ アリソグ KUGELLAGER 6802 ESB/ESNB D24/d15/t5	2000
1.3	FW axle			
1.4	hub shell			
1.5	hub nipple	140513066	GW ハブ ニップル NABENNIPPEL M5 24M SCHWARZ 1 pcs	300
2	rim	140513086	GW リム P-SLR1y RIM BR PRE NE 16 BL 10P 2194 GIANT W/O DECAL	19000
3	spoke	140513006	GW スポーク P-SLR1Ay DT AEL 2.0/0.9/2.3 X 287 DT S W/O NIPPLE	600
4	tricon rim insert kit	140513091	GW リムインサート TRICON RIM INSERT KIT 26pcs BLK	9000
5	nipple	140513011	GW ニップル ALUN 2.0 X 12 30-286 SCHWARZ PROLOCK BLK 1 pcs	150
6	rws	53731117	クイックリリース前後セット RWS WHEEL RETENTION F100/5MM R130/5MM	6000
7	tubeless valve	140513095	GW チューブレスバルブ TUBELESS VENTIL FOR ROAD	3000
	rim tape	140513030	GW リムテープ FELGENBAND DT ROT 20x622 1ST	300
	sealing sticker for rim	140513029	GW リム接合部保護用スティッカー for P-SLR1y	400
	sticker kit rim	140513049	GW リムステッカー P-SLR1y WHT&GRAY FW KLEBER SET FELGE GIA-13 SLR1 GRAU VR	3000
	rim nipple wrench	140512788	ツール DT-SWISS ニップルレンチ SPOKY TRICON TORX (リム側トルクスニップル回し)	4500
	tool kit for wheel build	40512770	ツール DT-SWISS TRICON TOOL KIT (ハブ側トルクスニップル回しを含む、ホイール組み用キット)	18000

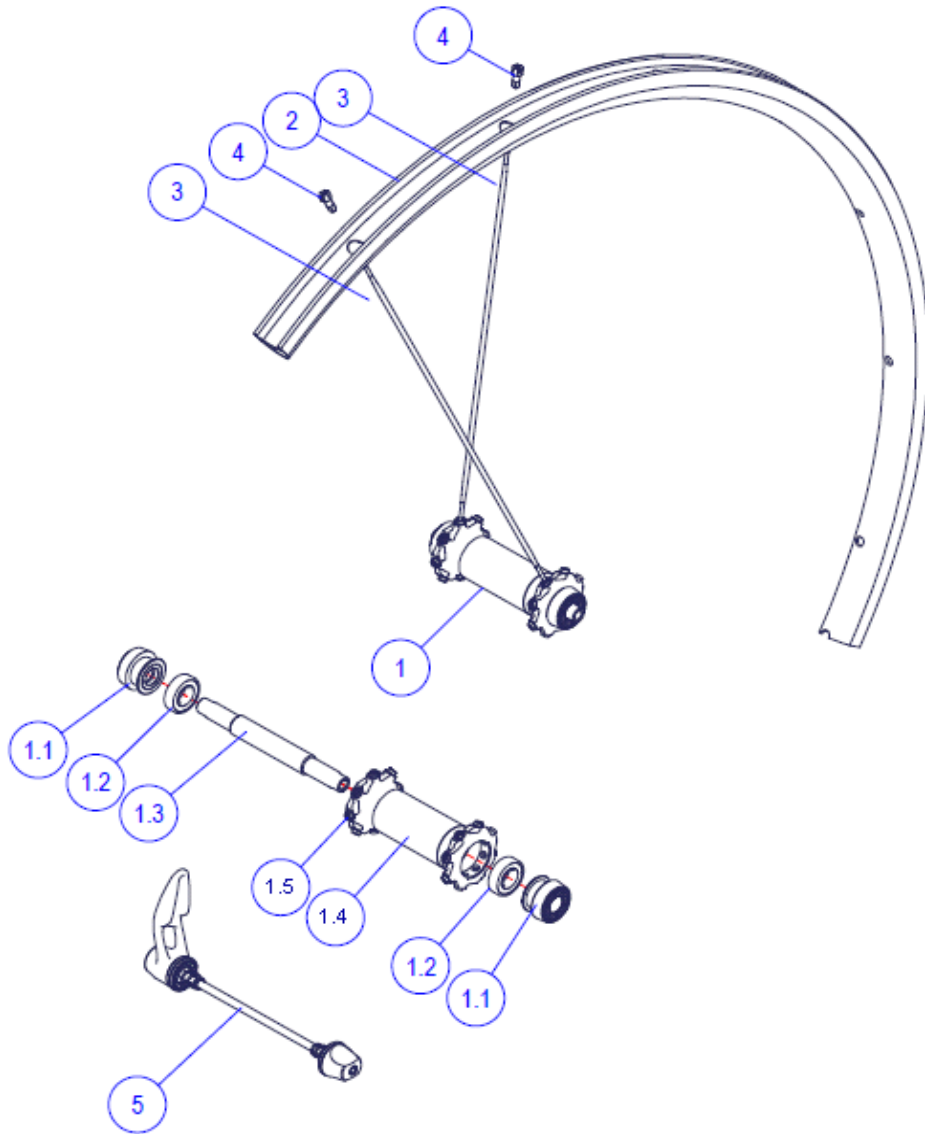
MY13 P-SLR1 (11spd) RW 130mm



※図は2012年モデルです。

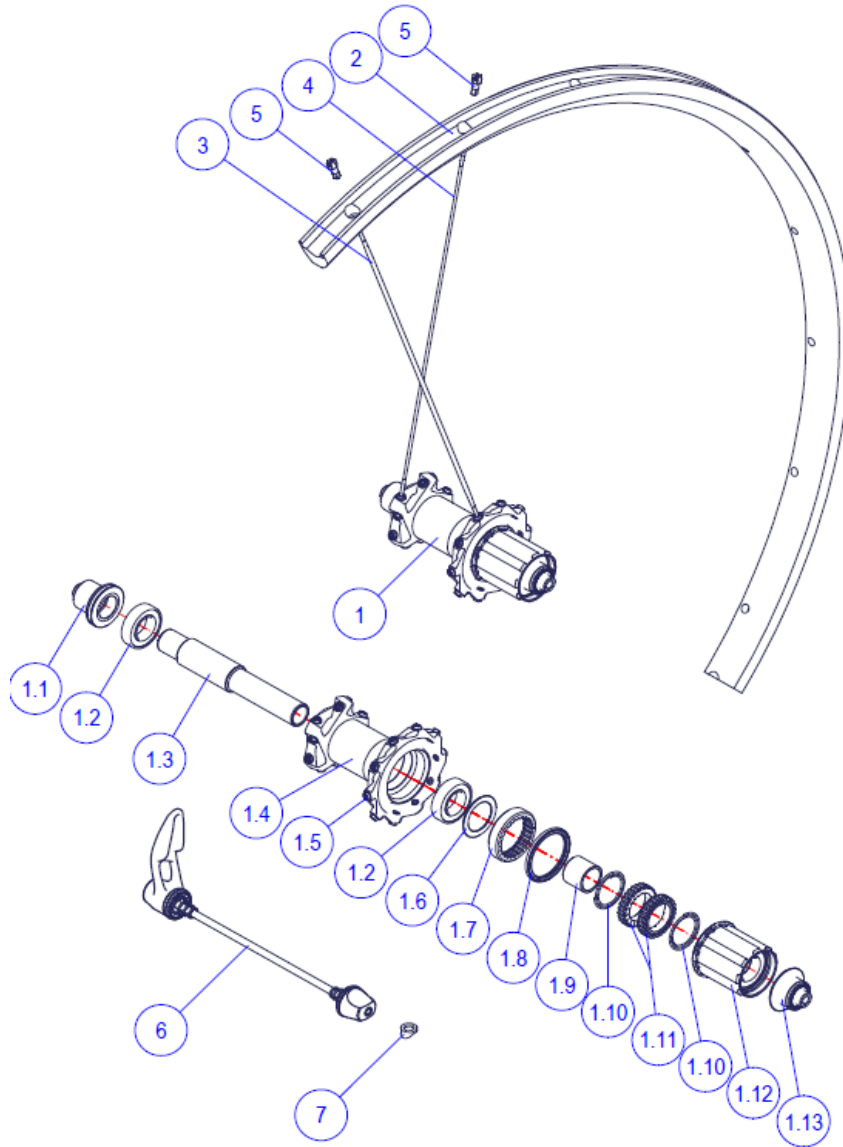
図番号	Logical Description	SKU	品目名	上代
1.1	RW end cap			
1.2	bearing	140513059	GW ベアリング KUGELLAGER 6802 ESB/ESNB D24/d15/t5	2000
1.3	RW axle			
1.4	hub shell			
1.5	hub nipple	140513066	GW ハブニップル NABENNIPPEL M5 24M SCHWARZ 1 pcs	300
1.6	bearing	140513062	GW ベアリング KUGELLAGER 6902 ESB/ESNB D28/d15/t7 1 pcs	2500
1.6	spacer disc	140513074	GW フリムリング PASS SCHEIBE Ø28/20X0.5MM	400
1.8	thread ring ALU	140513033	GW スターチエットリング ナット GEWINDERING ALU M34X1 240	2500
1.9	Seal hub/rotor	140513023	GW ハブシール DICHTUNG NABE/ROTOR (Ø30x36x2.5mm)	2000
1.10	spacer	140513035	GW スパースー DT HULSE ALU 15,4MM SZ BLK	600
1.11	spring	140513027	GW スターチエット用スプリング FEDER HUGI 240/FR/240S/440	500
1.12	ratchet	140513102	GW スターチエット18T ZAHNSCHEIBE SL 18 Zahn	3500
1.13	Rotor	140513078	GW フリーホイール ROTOR BG ASLS11 ROAD S_KL_S SHIMANO 11spd W/O CAP	10000
1.14	RW end cap			
2	rim	140513087	GW リム P-SLR1y RIM BR PRE NE 20 BL 10P 2193 GIANT W/O DECAL	19000
3	spoke (right)	140513069	GW スポーク P-SLR1y DTNAE 2.0/1.2/3.0 X 283 DT S W/O NIPPLE	500
4	spoke (left)	140513007	GW スポーク P-SLR1Ay DT AEL 2.0/0.9/2.3 X 290 DT S W/O NIPPLE	600
5	tricon rim insert kit	140513091	GW リムインサート TRICON RIM INSERT KIT 26pcs BLK	9000
6	nipple	140513011	GW ニップル ALUN 2.0 X 12 30-286 SCHWARZ PROLOCK BLK 1 pcs	150
7	rws	53731117	クイックリリース前後セット RWS WHEEL RETENTION F100/5MM R130/5MM	6000
8	tubeless valve	140513095	GW チューブレスバルブ TUBELESS VENTIL FOR ROAD	3000
9	washer	140513096	GW チューブレスバルブ用ワッシャー UNTERLAGSCHEIBE Ø10/6.5 X 1.5/5.15	400
	rim tape	140513030	GW リムテープ FELGENBAND DT ROT 20x622 1ST	300
	sealing sticker for rim	140513029	GW リム接合部保護用ステッカー for P-SLR1y	400
	spacer 11speed	140513024	GW フリーホイールディスタンス DISTANZRING ROTOR SHIMANO 11SPEED ROAD	400
	spoke protection	140513090	GW スポークプロテクション SPOKE PROTECTION WI-7121-PE FOR ROAD	400
	sticker kit rim	140513046	GW リムステッカー P-SLR1y BLUE&WHT RW KLEBER SET FELGE GIA-13 SLR1 BLAU HR	3000
	rim nipple wrench	140512788	ツール DT-SWISS ニップルレンチ SPOKY TRICON TORX (リム側トルクスニップル回し)	4500
	tool kit for wheel build	40512770	ツール DT-SWISS TRICON TOOL KIT (ハブ側トルクスニップル回しを含む、ホイール組み用キット)	18000
	tool kit	140513111	GW DT コンプリートツールキット For Category A+B (STAR Ratchet / フリー分解用キット)	40000

MY13, MY12 P-SLO (10spd) FW 100mm



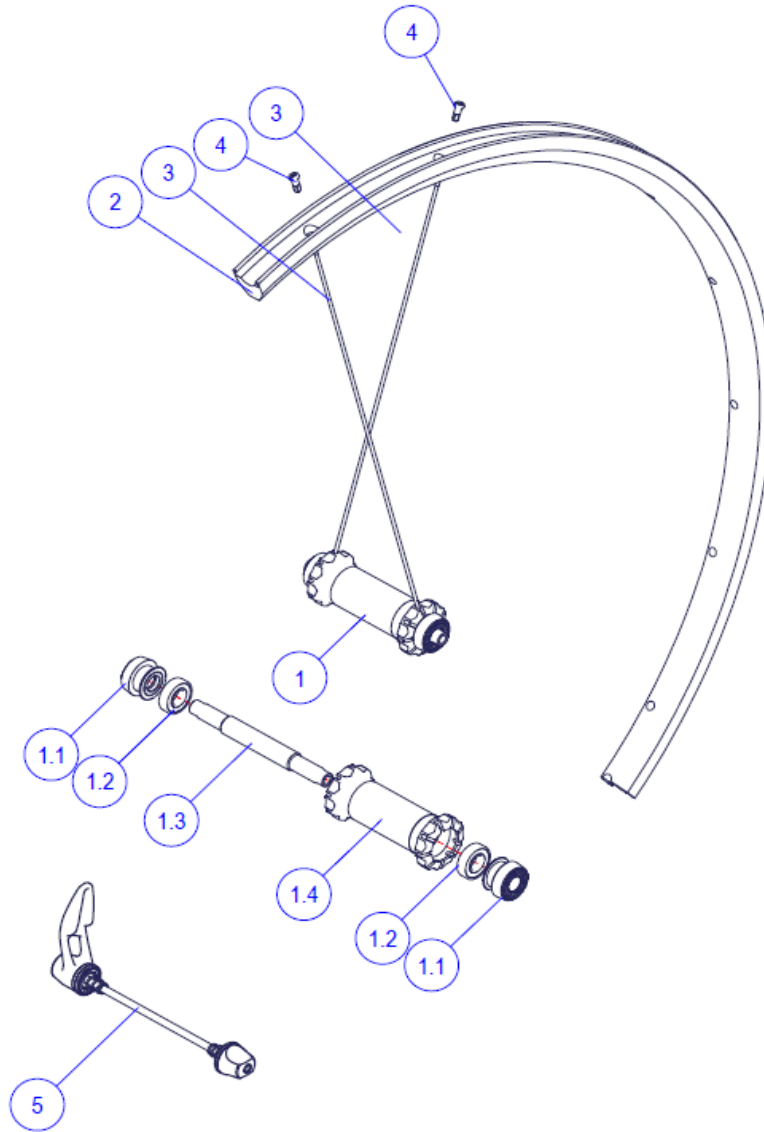
図番号	Logical Description	SKU	品目名	上代
1.1	FW end cap			
1.2	bearing	140513061	GW ベアリング KUGELLAGER 6900 BSNB Ø10/22x6mm 1 pcs	1500
1.3	FW axle			
1.4	hub shell			
1.5	hub nipple	140513066	GW ハブニップル NABENNIPPEL M5 24M SCHWARZ 1 pcs	300
2	rim	140513082	GW リム P-SLOy RIM BR PRE NE 16 BL 10P 2196 GIANT W/O DECAL	18000
3	spoke	140513070	GW スポーク P-SLOy DT NAE 2.0/1.2/3.0 X 288A DT S W/O NIPPLE	500
4	nipple	140513010	GW ニップル ALUN 2.0 x 12 30-242 PL GRAU GRAY 1 pcs	100
5	rws	53731117	クイックリリース前後セット RWS WHEEL RETENTION F100/5MM R130/5MM	6000
	rim tape	140513030	GW リムテープ FELGENBAND DT ROT 20x622 1ST	300
	sticker kit rim	140513038	GW リムステッカー P-SLOy BLUE&WHT FW KLEBER SET FELGE GIA-13 SL0 BLAU VR	3000
	tool kit for wheel build	40512770	ツール DT-SWISS TRICON TOOL KIT (ハブ側トルクスニップル回しを含む、ホイール組み用キット)	18000

MY13, MY12 P-SLO (10spd) RW 130mm



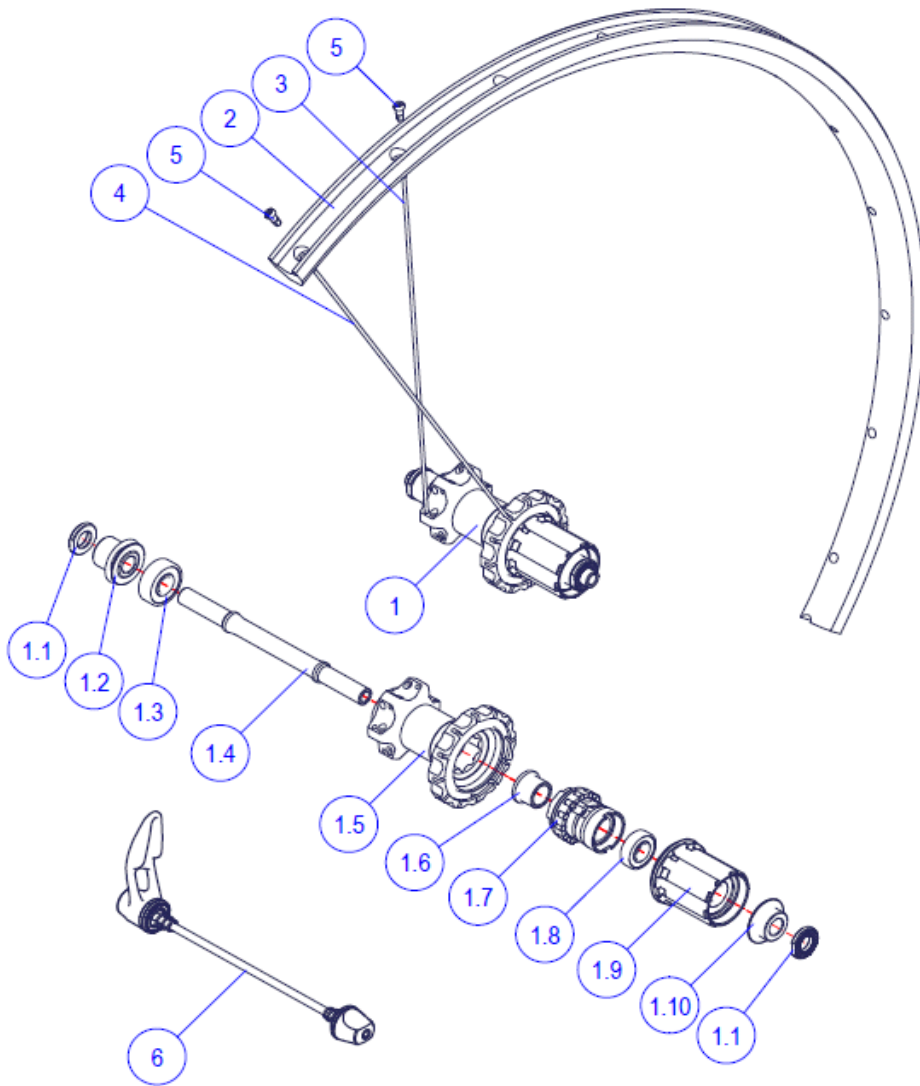
図番号	Logical Description	SKU	品目名	上代
1.1	RW end cap			
1.2	bearing	140513063	GW ハブリング KUGELLAGER 6902 ESB/ESNB RF Ø15/28x7mm 1 pcs	4500
1.3	RW axle			
1.4	hub shell			
1.5	hub nipple	140513066	GW ハブニップル NABENNIPPEL M5 24M SCHWARZ 1 pcs	300
1.6	spacer disc	140513074	GW フリムリング PASS SCHEIBE Ø28/20X0.5MM	400
1.7	thread ring steel	140513034	GW スターチエットリング ナット GEWINDERING STAHL M34X1 240	1500
1.8	Seal hub/rotor	140513023	GW ハブシール DICHTUNG NABE/ROTOR (Ø30x36x2.5mm)	2000
1.9	spacer	140513036	GW スペーサー DT HULSE ALU 15,4MM SIL	300
1.10	spring	140513027	GW スターチエット用スプリング FEDER HUGI 240/FR/240S/440	500
1.11	ratchet	140513101	GW スターチエット18T ZAHNSCHEIBE 18 Zahn	3500
1.12	Rotor	140513076	GW フリーホーデー ROTOR BG AS S KL_S O.AS SHIMANO 10spd W/O CAP	9000
1.13	RW end cap			
2	rim	140513083	GW リム P-SLOy RIM BR PRE SE 20 BL 10P 2195 GIANT W/O DECAL	18000
3	spoke (right)	140513067	GW スポーク P-SLOy DT NAE 2.0/1.2/3.0 X 273A DT S W/O NIPPLE	500
4	spoke (left)	140513072	GW スポーク P-SLOy DT NAE 2.0/1.2/3.0 X 290A DT S W/O NIPPLE	500
5	nipple	140513012	GW ニップル ALUN 2.0 x 14 30-232 6KT GRAU PL GRAY 1 pcs	150
6	rws	53731117	クイックリリース前後セット RWS WHEEL RETENTION F100/5MM R130/5MM	6000
7	washer	140513096	GW チューブレス用ワッシャー UNTERLAGSCHEIBE Ø10/6.5 X 1.5/5.15	400
	rim tape	140513030	GW リムテープ FELGENBAND DT ROT 20x622 1ST	300
	spoke protection	140513090	GW スポーク protector SPOKE PROTECTION WI-7121-PE FOR ROAD	400
	sticker kit rim	140513037	GW リムデカール P-SLOy BLUE&WHT RW KLEBER SET FELGE GIA-13 SLO BLAU HR	3000
	tool kit for wheel build	40512770	ツール DT-SWISS TRICON TOOL KIT (ハブ側トルクスニップル回しを含む、ホイール組み用キット)	18000
	tool kit	140513111	GW DT コンプリートツールキット For Category A+B (STAR Ratchet / フリー分解用キット)	40000

MY13, MY12 P-SL1 (10spd) FW 100mm



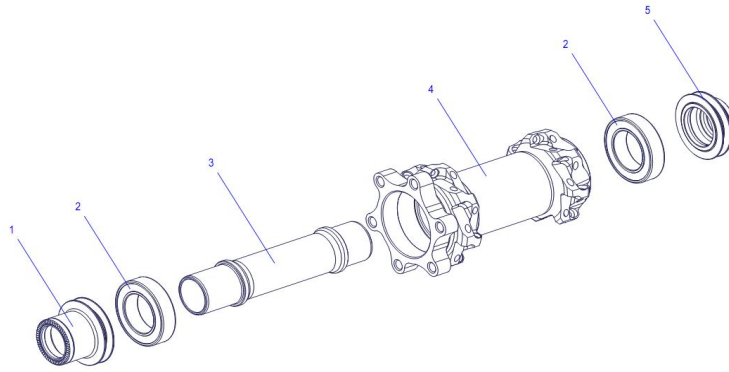
図番号	Logical Description	SKU	品目名	上代
1.1	FW end cap			
1.2	bearing	140513061	GW ベアリング KUGELLAGER 6900 BSNB Ø10/22x6mm 1 pcs	1500
1.3	FW axle			
1.4	hub shell			
2	rim	140513084	GW リム P-SL1y RIM BR PRE NE 18 BL 10P 2198 GIANT W/O DECAL	9000
3	spoke	140513016	GW スポーク P-SL1y DT CHA 2.0 x 288 SP S W/O NIPPLE	50
4	nipple	140513065	GW ニップル MESSN 2.0 x 12 30-248 PL SZ / BRASS BLK 1 pcs	100
5	rws	53731117	クイックリリース前後セット RWS WHEEL RETENTION F100/5MM R130/5MM	6000
	rim tape	140513030	GW リムテープ FELGENBAND DT ROT 20x622 1ST	300

MY13, MY12 P-SL1 (10spd) RW 130mm



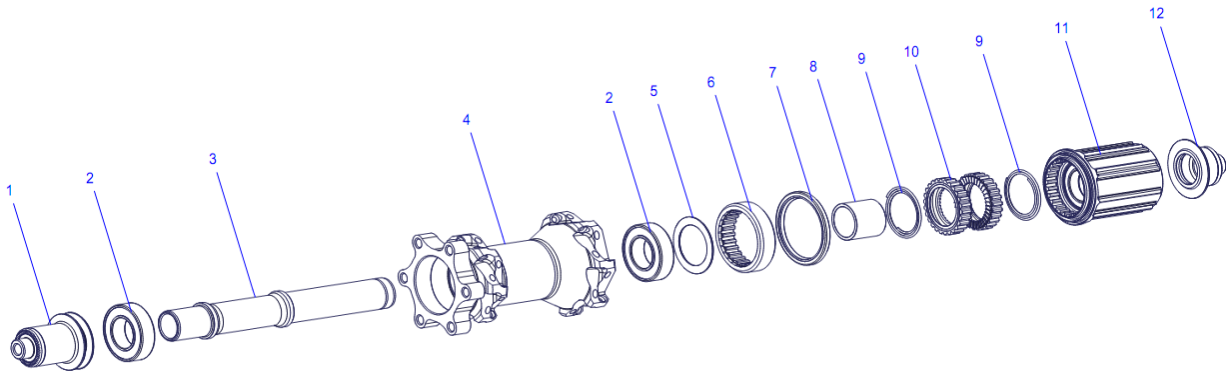
図番号	Logical Description	SKU	品目名	上代
1.1	knurled disc	140513075	GW ハブ 軸ロックリング RANDELSCHIEBE STAHL SZ Ø 19X3.5MM	400
1.2	RW end cap			
1.3	bearing	140513058	GW ハブ アリソグ KUGELLAGER 6000 ESB/ESNB 1pcs D26/d10/t8	600
1.4	RW axle			
1.5	hub shell			
1.6	lock nut for pawl car.	140513098	GW フリーボディ 固定ナット P-SL1y VERSCHRAUBUNG KLINKENTRÄGER	400
1.7	pawl carrier	140513057	GW ハブ アリソグ シェル KLINKENTRÄGER, MONTAGEBAUGRUPPE	4500
1.8	bearing	140513061	GW ハブ アリソグ KUGELLAGER 6900 BSNB Ø10/22x6mm 1 pcs	1500
1.9	Rotor	140513079	GW フリーボディ ROTOR BG SS S O.AS SHIMANO 10spd W/O CAP	5000
1.10	RW end cap			
2	rim	140513085	GW リム P-SL1y RIM BR PRE NE 24 BL 10P 2197 GIANT W/O DECAL	9000
3	spoke (left)	140513017	GW スポーク P-SL1y DT CHA 2.0 x 299 SP S W/O NIPPLE	50
4	spoke (right)	140513015	GW スポーク P-SL1y DT CHA 2.0 x 273 SP S W/O NIPPLE	50
5	nipple	140513065	GW ニップル MESSN 2.0 x 12 30-248 PL SZ / BRASS BLK 1 pcs	100
6	rws	53731117	クイックリリース前後セット RWS WHEEL RETENTION F100/5MM R130/5MM	6000
	rim tape	140513030	GW リムテープ FELGENBAND DT ROT 20x622 1ST	300
	spoke protection	140513088	GW スポーク protector P-SL1y SPEICHENSCHUTZ PSL 1	400
	tool kit	140513112	GW DTコンプリートツールキット For Category C+D (Pawl & Ratchet / フリー分解用キット)	20000

P-XCR COMPOSITE 29-O FW 100mm FIFT 28H



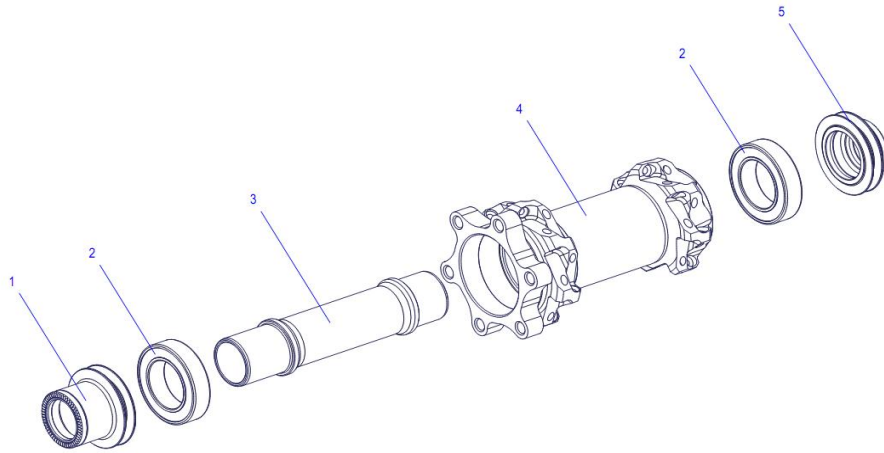
図番号	Logical Description	SKU	品目名	上代
1	FW end cap			
2	bearing	140513064	GW べアリング KUGELLAGER ESB/ESNB 6903, spez.ID Ø18 Ø18/28x7mm	2000
3	FW axle			
4	hub shell			
5	FW end cap			
	nipple	140513013	GW ニップル ALUN 2.0 x 14 30-232 6KT SCHWARZ PL BLK 1 pcs	150
	rim	140513100	GW リム P-XCR0 29y XRC320 29 DISC PRE NE 28 CA 10P 4039 GIANT	85000
	rim tape	140513032	GW リムテープ FELGENBAND DT ROT 22x622 1ST	300
	spoke (right)	140513009	GW スポーク P-XCR0 29y DT AEL 2.0/0.9/2.3 X 302 SP S W/O NIPPLE (右スポーク)	600
	spoke (left)	140513008	GW スポーク P-XCR0 29y DT AEL 2.0/0.9/2.3 X 301 SP S W/O NIPPLE (左スポーク)	600
	tubeless kit	140513093	GW チューブレスキット FOR 29er TUBELESS KIT XR/X 29er (Rimtape/tape/vulve/sealant)	16000
	tubeless valve	140513094	GW チューブレスバルブ TUBELESS VENTIL FOR MTB	1500

P-XCR COMPOSITE 29-O RW 135mm 28H



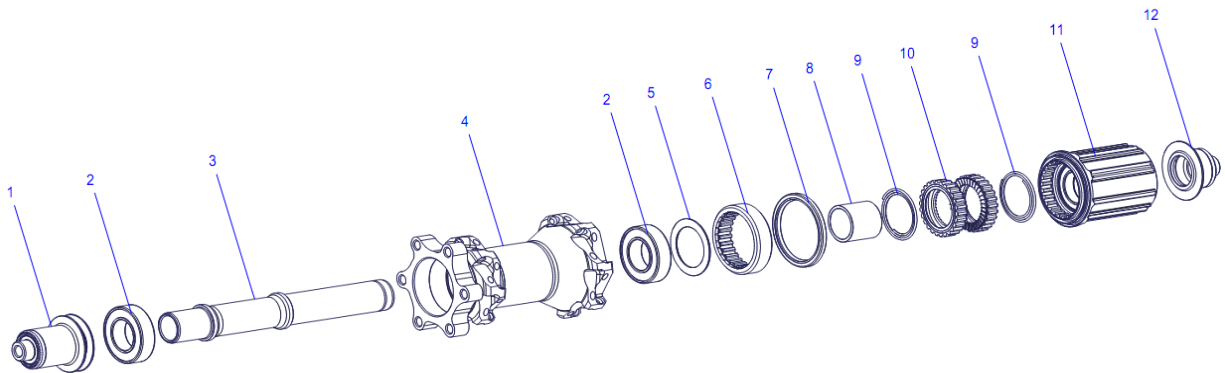
図番号	Logical Description	SKU	品目名	上代
1	RW end cap			
2	bearing	140513062	GW べアリング KUGELLAGER 6902 ESB/ESNB D28/d15/t7 1 pcs	2500
3	RW axle			
4	hub shell			
5	spacer disc	140513074	GW フリーハブリング PASS SCHEIBE Ø28/20X0.5MM	400
6	thread ring ALU	140513033	GW スターチェットリング ナット GEWINDERING ALU M34X1 240	2500
7	Seal hub/rotor	140513023	GW ハブシール DICHTUNG NABE/ROTOR (Ø30x36x2.5mm)	2000
8	spacer	140513035	GW スパース DT HULSE ALU 15.4MM SZ BLK	600
9	spring	140513027	GW スターチェット用スプリング FEDER HUGI 240/FR/240S/440	500
10	ratchet	140513103	GW スターチェット36T ZAHNSCHEIBE SL 36 ZAHN	5000
11	Rotor	140513077	GW フリーハブローター ROTOR BG ASLS S KL S SHIMANO 10spd W/O CAP	9000
12	RW end cap			
	nipple	140513013	GW ニップル ALUN 2.0 x 14 30-232 6KT SCHWARZ PL BLK 1 pcs	150
	rim	140513100	GW リム P-XCR0 29y XRC320 29 DISC PRE NE 28 CA 10P 4039 GIANT	85000
	rim tape	140513032	GW リムテープ FELGENBAND DT ROT 22x622 1ST	300
	rws	350000016	クイックリリース OFF ROAD WHEEL RETENTION	3500
	spoke (right)	140513005	GW スポーク P-TRX1 29y DT AEC 2.0/1.25/2.3 X 301 SP S W/O NIPPLE (右スポーク)	400
	spoke (left)	140513009	GW スポーク P-XCR0 29y DT AEL 2.0/0.9/2.3 X 302 SP S W/O NIPPLE (左スポーク)	600
	spoke protection	140513089	GW スポーク protector SPEICHENSCHUTZ WI-7113 FOR MTB	400
	tubeless kit	140513093	GW チューブレスキット FOR 29er TUBELESS KIT XR/X 29er (Rimtape/tape/vulve/sealant)	16000
	tubeless valve	140513094	GW チューブレスバルブ TUBELESS VENTIL FOR MTB	1500
	tool kit	140513111	GW DT コンプリートツールキット For Category A+B (STAR Ratchet / フリー分解用)	40000

P-TRX29-1 FW 100mm FIFT 28H



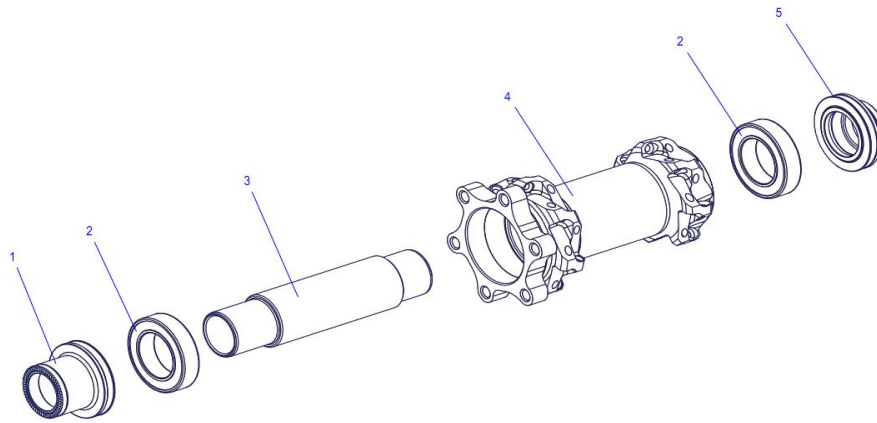
図番号	Logical Description	SKU	品目名	上代
1	FW end cap			
2	bearing	140513064	GW へアリング KUGELLAGER ESB/ESNB 6903, spez.ID Ø18 Ø18/28x7mm	2000
3	FW axle			
4	hub shell			
5	FW end cap			
	nipple	140513011	GW ニップル ALUN 2.0 X 12 30-286 SCHWARZ PROLOCK BLK 1 pcs	150
	rim	140513026	GW リム TRX29-1y EX 480 TL 29 PRE SE 28 BL 10P 1124 W	15000
	rim tape	140513032	GW リムテープ FELGENBAND DT ROT 22x622 1ST	300
	sealing sticker for rim	140513028	GW リム接合部保護用ステッカー for P-TRX1 29y	600
	spoke (right)	140513005	GW スポーク P-TRX1 29y DT AEC 2.0/1.25/2.3 X 301 SP S W/O NIPPLE (右スポーク)	400
	spoke (left)	140513004	GW スポーク P-TRX1 29y DT AEC 2.0/1.25/2.3 X 300 SP S W/O NIPPLE (左スポーク)	400
	tricon rim insert kit	140513091	GW リムインサート TRICON RIM INSERT KIT 26pcs BLK	9000
	tubeless valve	140513094	GW チューブレスバルブ TUBELESS VENTIL FOR MTB	1500

P-TRX 29-1 RW 135mm 28H



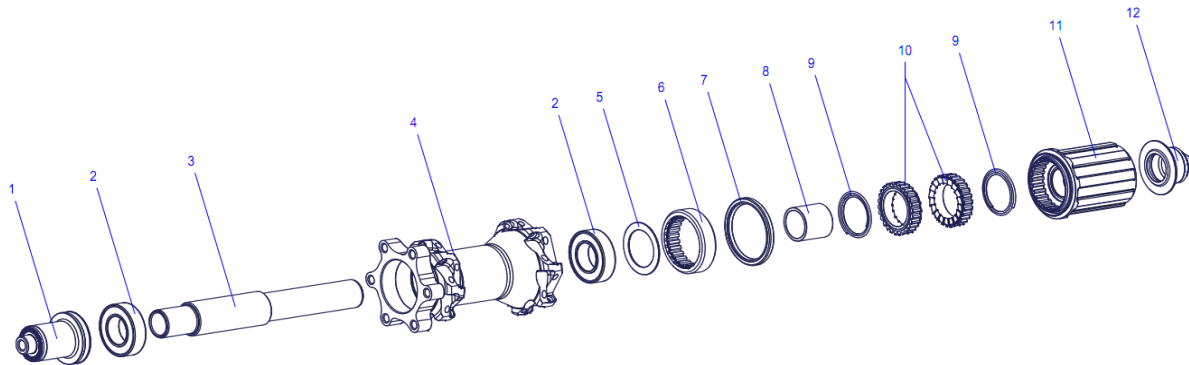
図番号	Logical Description	SKU	品目名	上代
1	RW end cap			
2	bearing	140513062	GW へアリング KUGELLAGER 6902 ESB/ESNB D28/d15/t7 1 pcs	2500
3	RW axle			
4	hub shell			
5	spacer disc	140513074	GW フリーリムリング PASS SCHEIBE Ø28/20X0.5MM	400
6	thread ring ALU	140513033	GW スターチャェットリング ナット GEWINDERING ALU M34X1 240	2500
7	Seal hub/rotor	140513023	GW ハブシール DICHTUNG NABE/ROTOR (Ø30x36x2.5mm)	2000
8	spacer	140513035	GW スペーサー DT HULSE ALU 15,4MM SZ BLK	600
9	spring	140513027	GW スターチャェット用スプリング FEDER HUGI 240/FR/240S/440	500
10	ratchet	140513103	GW スターチャェット36T ZAHNSCHEIBE SL 36 ZAHN	5000
11	Rotor	140513077	GW フリーホイールローター ROTOR BG ASLS S_KL_S SHIMANO 10spd W/O CAP	9000
12	RW end cap			
	nipple	140513011	GW ニップル ALUN 2.0 X 12 30-286 SCHWARZ PROLOCK BLK 1 pcs	150
	rim	140513026	GW リム TRX29-1y EX 480 TL 29 PRE SE 28 BL 10P 1124 W	15000
	rim tape	140513032	GW リムテープ FELGENBAND DT ROT 22x622 1ST	300
	rws	350000016	クイックリリース OFF ROAD WHEEL RETENTION	3500
	sealing sticker for rim	140513028	GW リム接合部保護用ステッカー for P-TRX1 29y	600
	spoke (right)	140513004	GW スポーク P-TRX1 29y DT AEC 2.0/1.25/2.3 X 300 SP S W/O NIPPLE (右スポーク)	400
	spoke (left)	140513005	GW スポーク P-TRX1 29y DT AEC 2.0/1.25/2.3 X 301 SP S W/O NIPPLE (左スポーク)	400
	spoke protection	140513089	GW スポークガード SPEICHENSCHUTZ WI-7113 FOR MTB	400
	tricon rim insert kit	140513091	GW リムインサート TRICON RIM INSERT KIT 26pcs BLK	9000
	tubeless valve	140513094	GW チューブレスバルブ TUBELESS VENTIL FOR MTB	1500
	rim nipple wrench	140512788	ツール DT-SWISS ニップルレンチ SPOKY TRICON TORX (リム側トルクスニップル用)	4500
	tool kit	140513111	GW DT コンプリートツールキット For Category A+B (STAR Ratchet / フリー分解用キット)	40000

P-XCR 29-1 FW 100mm FIFT 28H



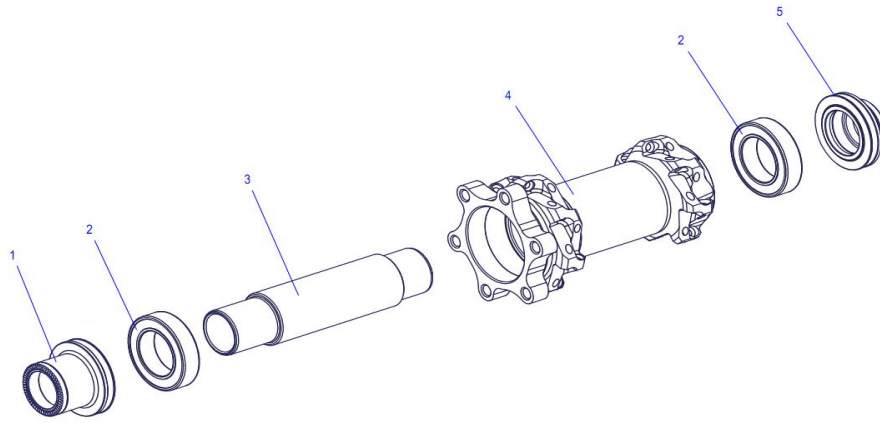
図番号	Logical Description	SKU	品目名	上代
1	FW end cap			
2	bearing	140513064	GW ベアリング KUGELLAGER ESB/ESNB 6903, spez.ID Ø18 Ø18/28x7mm	2000
3	FW axle			
4	hub shell			
5	FW end cap			
	nipple	140513013	GW ニップル ALUN 2.0 x 14 30-232 6KT SCHWARZ PL BLK 1 pcs	150
	rim	140513099	GW リム XCR29-1y X 420 29 DISC BR PRE SE 28 BL 10P 1121 W	12000
	rim tape	140513032	GW リムテープ FELGENBAND DT ROT 22x622 1ST	300
	spoke (right)	140513022	GW スポーク P-XCR29-1y DT COM 2.0/1.8 x 303 SP S W/O NIPPLE (右スポーク)	100
	spoke (left)	140513021	GW スポーク P-XCR29-1y DT COM 2.0/1.8 x 302 SP S W/O NIPPLE (左スポーク)	100
	sticker kit rim	140513054	GW リムテープ P-XCR1 29y BLUE&WHT KLEBER SET FELGE GIA-13 XCR1 29 BLAU	3000
	tubeless kit	140513093	GW チューブレスキット FOR 29er TUBELESS KIT XR/X 29er (Rimtape/tape/vulve/sealant)	16000
	tubeless valve	140513094	GW チューブレスバルブ TUBELESS VENTIL FOR MTB	1500

P-XCR 29-1 RW 135mm 28H



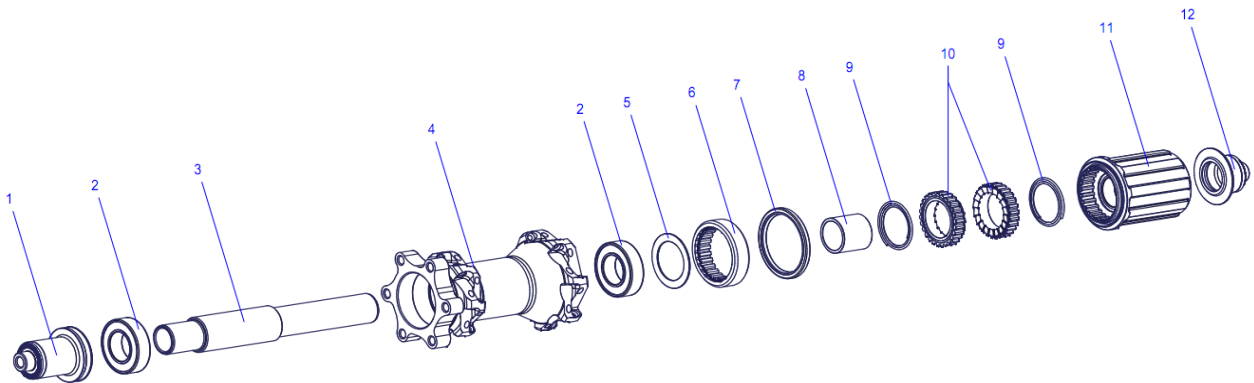
図番号	Logical Description	SKU	品目名	上代
1	RW end cap			
2	bearing	140513063	GW ベアリング KUGELLAGER 6902 ESB/ESNB RF Ø15/28x7mm 1 pcs	4500
3	RW axle			
4	hub shell			
5	spacer disc	140513074	GW フリーハブリング PASS SCHEIBE Ø28/20X0.5MM	400
6	therad ring steal	140513034	GW スターラチェットリングナット GEWINDERUNG STAHL M34X1 240	1500
7	Seal hub/rotor	140513023	GW ハブシール DICHTUNG NABE/ROTOR (Ø30x36x2.5mm)	2000
8	spacer	140513036	GW スパースー DT HULSE ALU 15,4MM SIL	300
9	spring	140513027	GW スターラチェット用スプリング FEDER HUGI 240/FR/240S/440	500
10	ratchet	140513101	GW スターラチェット18T ZAHNSCHEIBE 18 Zahn	3500
11	Rotor	140513076	GW フリーハブローター ROTOR BG AS S KL_S O.AS SHIMANO 10spd W/O CAP	9000
12	RW end cap			
	nipple	140513013	GW ニップル ALUN 2.0 x 14 30-232 6KT SCHWARZ PL BLK 1 pcs	150
	rim	140513099	GW リム XCR29-1y X 420 29 DISC BR PRE SE 28 BL 10P 1121 W	12000
	rim tape	140513032	GW リムテープ FELGENBAND DT ROT 22x622 1ST	300
	rws	350000016	クイックリリース OFF ROAD WHEEL RETENTION	3500
	spoke (right)	140513021	GW スポーク P-XCR29-1y DT COM 2.0/1.8 x 302 SP S W/O NIPPLE (右スポーク)	100
	spoke (left)	140513022	GW スポーク P-XCR29-1y DT COM 2.0/1.8 x 303 SP S W/O NIPPLE (左スポーク)	100
	spoke protection	140513089	GW スポークガード SPEICHENSCHUTZ WI-7113 FOR MTB	400
	sticker kit rim	140513054	GW リムテープ P-XCR1 29y BLUE&WHT KLEBER SET FELGE GIA-13 XCR1 29 BLAU	3000
	tubeless kit	140513093	GW チューブレスキット FOR 29er TUBELESS KIT XR/X 29er (Rimtape/tape/vulve/sealant)	16000
	tubeless valve	140513094	GW チューブレスバルブ TUBELESS VENTIL FOR MTB	1500
	tool kit	140513111	GW DT コンプリートツールキット For Category A+B (STAR Ratchet / フリー分解用キット)	40000

P-TR1 FW 100mm FIFT 28H



図番号	Logical Description	SKU	品目名	上代
1	FW end cap			
2	bearing	140513064	GW ベアリング KUGELLAGER ESB/ESNB 6903, spez.ID Ø18 Ø18/28x7mm	2000
3	FW axle			
4	hub shell			
5	FW end cap			
	nipple	140513013	GW ニップル ALUN 2.0 x 14 30-232 6KT SCHWARZ PL BLK 1 pcs	150
	rim	140513025	GW リム TR1 26y E 520 DISC BR PRE SE 28 BL 10P 1122 W	10000
	rim tape	140513031	GW リムテープ FELGENBAND DT ROT 22x559 1ST	1000
	spoke (right)	140513020	GW スポーク P-TR1 26y DT COM 2.0/1.8 x 272 SP S & ANIP W/O NIPPLE (右スポーク)	100
	spoke (left)	140513018	GW スポーク P-TR1 26y DT COM 2.0/1.8 x 271 SP S W/O NIPPLE (左スポーク)	100
	sticker kit rim	140513050	GW リムデカール P-TR1 26y BLUE&WHT KLEBER SET FELGE GIA-13 TR1 26 BLAU	3000
	tubeless kit	140513092	GW チューブレスキット FOR MTB TUBELESS KIT EX / E (Rimtape/tape/vulve/sealant)	15000
	tubeless valve	140513094	GW チューブレスバルブ TUBELESS VENTIL FOR MTB	1500

P-TR1 RW 135mm 28H



図番号	Logical Description	SKU	品目名	上代
1	RW end cap			
2	bearing	140513063	GW ベアリング KUGELLAGER 6902 ESB/ESNB RF Ø15/28x7mm 1 pcs	4500
3	RW axle			
4	hub shell			
5	spacer disc	140513074	GW フリーハムリング PASS SCHEIBE Ø28/20X0.5MM	400
6	thread ring steel	140513034	GW スターチャェットリング ナット GEWINDERING STAHL M34X1 240	1500
7	Seal hub/rotor	140513023	GW ハブシール DICHTUNG NABE/ROTOR (Ø30x36x2.5mm)	2000
8	spacer	140513036	GW スパースー DT HULSE ALU 15,4MM SIL	300
9	spring	140513027	GW スターチャェット用スプリング FEDER HUGI 240/FR/240S/440	500
10	ratchet	140513101	GW スターチャェット18T ZAHNSCHEIBE 18 Zahn	3500
11	Rotor	140513076	GW フリーハムローター ROTOR BG AS S KL_S O.AS SHIMANO 10spd W/O CAP	9000
12	RW end cap			
	nipple	140513013	GW ニップル ALUN 2.0 x 14 30-232 6KT SCHWARZ PL BLK 1 pcs	150
	rim	140513025	GW リム TR1 26y E 520 DISC BR PRE SE 28 BL 10P 1122 W	10000
	rim tape	140513031	GW リムテープ FELGENBAND DT ROT 22x559 1ST	1000
	rws	350000016	クイックリリース OFF ROAD WHEEL RETENTION (Rearのみ)	3500
	spoke (right)	140513018	GW スポーク P-TR1 26y DT COM 2.0/1.8 x 271 SP S W/O NIPPLE (右スポーク)	100
	spoke (left)	140513020	GW スポーク P-TR1 26y DT COM 2.0/1.8 x 272 SP S & ANIP W/O NIPPLE (左スポーク)	100
	sticker kit rim	140513050	GW リムデカール P-TR1 26y BLUE&WHT KLEBER SET FELGE GIA-13 TR1 26 BLAU	3000
	tubeless kit	140513092	GW チューブレスキット FOR MTB TUBELESS KIT EX / E (Rimtape/tape/vulve/sealant)	15000
	tubeless valve	140513094	GW チューブレスバルブ TUBELESS VENTIL FOR MTB	1500
	tool kit	140513111	GW DT コンプリートツールキット For Category A+B (STAR Ratchet / フリー分解用キット)	40000

MY13 GIANT WHEEL SYSTEM スポークテンション一覧

ホイールモデル名		スポークパターン (S: シンメトリー A: アシンメトリー)	テンションレンジ	最大テンション		最小テンション		平均テンション		スポークスペック						ニップル	ハブニップル
				N	Wert DT Tension	N	Wert DT Tension	N	Wert DT Tension	右			左				
										SKU	タイプ	長さ	SKU	タイプ	長さ		
MY12 P-SLR1 Areo	Front	S	250N	1,000	0.38	—	—	900 +50/-50	0.24 - 0.33	136429001	DT Aerolite (T-head)	265	136429001	DT Aerolite (T-head)	265	136429000	—
	Rear	A	250N	1,250	1.14	—	—	1,100 +100/-50	0.98 - 1.10	136429004	DT Aero Comp (T-head)	255	136429003	DT Aero Comp (T-head)	268	136429000	—
MY12 P-SLR1	Front	S	250N	1,000	0.40	—	—	900 +50/-50	0.26 - 0.36	136429011	DT Aerolite Double Thread	287	136429011	DT Aerolite Double Thread	287	136429010	136429031
	Rear	A	250N	1,450	1.32	1,200	1.15	1,300 +100/-50	1.19 - 1.29	136429013	DT New Aero Double Thread	273	136429012	DT Aerolite Double Thread	290	136429010	136429031
P-SL0	Front	S	250N	1,000	0.98	—	—	900 +50/-50	0.83 - 0.93	140513070	DT New Aero Double Thread	288	140513070	DT Aerolite Double Thread	288	140513010	140513066
	Rear	A	250N	1,450	1.32	—	—	1,300 +100/-50	1.19 - 1.29	140513067	DT New Aero Double Thread	273	140513072	DT Aerolite Double Thread	290	140513012	140513066
P-SL1	Front	S	—	1,000	2.19	800	2.01	—	—	140513016	DT Industry Straight Pull	288	140513016	DT Industry Straight Pull	288	140513065	—
	Rear	A	—	1,450	2.50	1,200	2.35	—	—	140513015	DT Industry Straight Pull	273	140513017	DT Industry Straight Pull	299	140513065	—
MY13 P-SLR1 Areo	Front	S	250N	1,000	0.91	—	—	900 +50/-50	0.77 - 0.87	140513002	DT Aerolite (T-head)	265	140513002	DT Aerolite (T-head)	265	140513014	—
	Rear	A	250N	1,250	1.14	—	—	1,100 +100/-50	0.98 - 1.10	140513001	DT Aero Comp (T-head)	262	140513003	DT Aero Comp (T-head)	268	140513014	—
MY13 P-SLR1	Front	S	250N	1,000	0.40	—	—	900 +50/-50	0.26 - 0.36	140513006	DT Aerolite Double Thread	287	140513006	DT Aerolite Double Thread	287	140513011	140513066
	Rear	A	250N	1,450	1.32	1,200	1.15	1,300 +100/-50	1.19 - 1.29	140513069	DT New Aero Double Thread	283	140513007	DT Aerolite Double Thread	290	140513011	140513066
P-TR1	Front	A	250N	1,200	1.97	950	1.74	1,050 +100/-50	1.79 - 1.93	140513019	DT competition straight pull	272	140513018	DT competition straight pull	271	140513013	—
	Rear	A	250N	1,300	2.04	1,050	1.84	1,150 +100/-50	1.88 - 2.01	140513018	DT competition straight pull	271	140513019	DT competition straight pull	272	140513013	—
P-TRX1	Front	A	250N	1,200	1.09	950	0.87	1,050 +100/-50	0.92 - 1.05	140513005	DT Aero comp straight pull	301	140513004	DT Aero comp straight pull	300	140513011	—
	Rear	A	250N	1,300	1.16	1,050	0.97	1,150 +100/-50	1.02 - 1.12	140513004	DT Aero comp straight pull	300	140513005	DT Aero comp straight pull	301	140513011	—
P-XCR0	Front	A	250N	1,200	0.52	950	0.32	1,050 +100/-50	0.36 - 0.48	140513009	DT Aerolite straight pull	302	140513008	DT Aerolite straight pull	301	140513013	—
	Rear	A	250N	1,300	1.16	1,050	0.97	1,150 +100/-50	1.02 - 1.12	140513005	DT Aero comp straight pull	301	140513009	DT Aerolite straight pull	302	140513013	—
P-XCR1	Front	A	250N	1,200	1.97	950	1.74	1,050 +100/-50	1.79 - 1.93	140513022	DT competition straight pull	303	140513021	DT competition straight pull	302	140513013	—
	Rear	A	250N	1,300	2.04	1,050	1.84	1,150 +100/-50	1.88 - 2.01	140513021	DT competition straight pull	302	140513022	DT competition straight pull	303	140513013	—

Note:

1. シンメトリースポークパターンのテンションは右側と左側で同じです。
2. アシンメトリースポークパターンを採用しているホイールのテンションは、右側スポーク（ドライブ側）の参考値です。
3. アシンメトリースポークパターンを採用しているホイールの左側スポークは、テンションの全くかかっていないスポークを無くし、全てのスポークのテンションの差異がテンションレンジの値以内に収めてください。